

組み立て前に必ずお読み下さい。

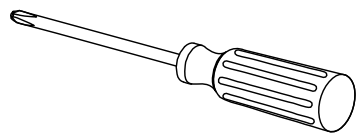
- ◆組み立てる前に部品、部材を確認してください。
- ◆組み立てに必要な工具をご用意ください。
- ◆組み立てしやすい場所を確保してください。
- ◆組み立て手順に従って組み立ててください。
- ◆毛布等を敷くなど、床や家具にキズを付けないよう注意してください。
- ◆手や指を挟んだりしてケガをしないよう注意してください。

使用に際してのご注意

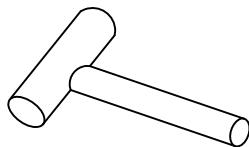
- ◆取り付ける壁面は十分な強度があることを確認してください。
(壁に補強材の入っている部分に取り付けてください)
- ◆平坦な場所に安定させた状態で使用してください。
- ◆著しい汚れを落とす場合は、薄めた中性洗剤を使用してください。
- ◆定期的にボルトなどの緩みがないか確認し、緩みがあれば再度締め付けてください。

※ 商品に万一不具合、ご不明な点がございましたら、下記までお問合せ下さい。

組立に必要な工具



プラスドライバー



ハンマー

お客様でご用意ください。

AZUMAYA Co.,Ltd.

〒460-0008

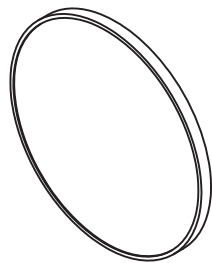
愛知県名古屋市中区栄4-17-5

TEL(052)241-1247

受付日 月～金(祝日は除く)

受付時間 9:00～17:00

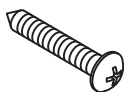
組立部品 ●組み立てる前に部品、部材を確認してください。



A 本体×1



B アンカー×1



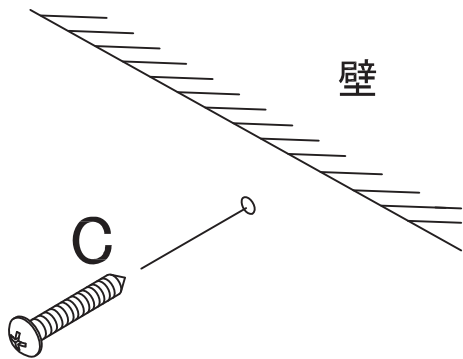
C ネジ×1

組立手順 ●組み立て手順をよく読んでから、組立作業を行ってください。

■手順1■

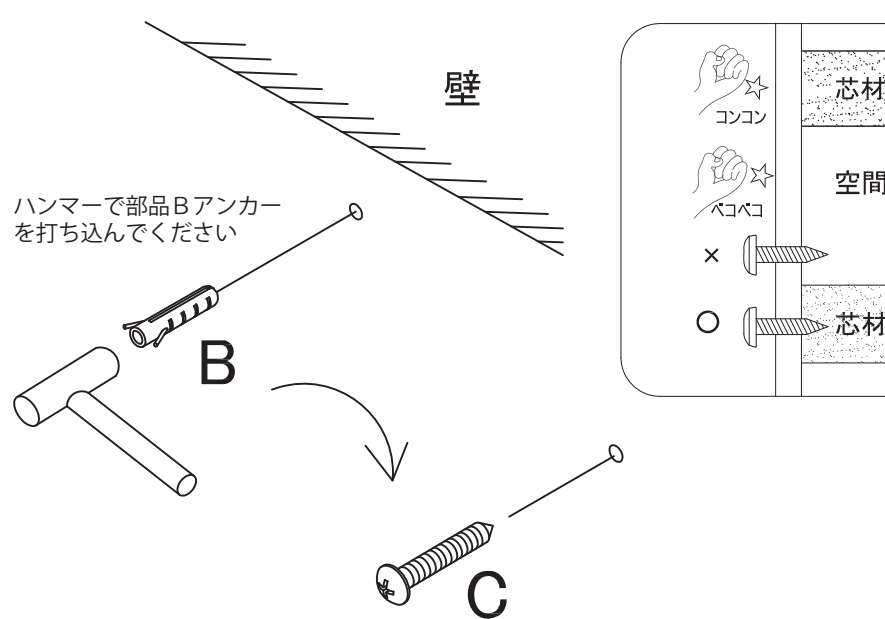
【壁面が木材や芯材の場合】

壁面にプラスドライバーを使用しネジCを埋め込みます。



【壁面が石膏ボードの場合】

取り付ける位置に芯材が無い場合は、付属のアンカーBをハンマーで打ち込んでから、プラスドライバーでネジCを埋め込みます。



■手順2■

壁面に埋め込んだネジCに本体Aを掛けます。

