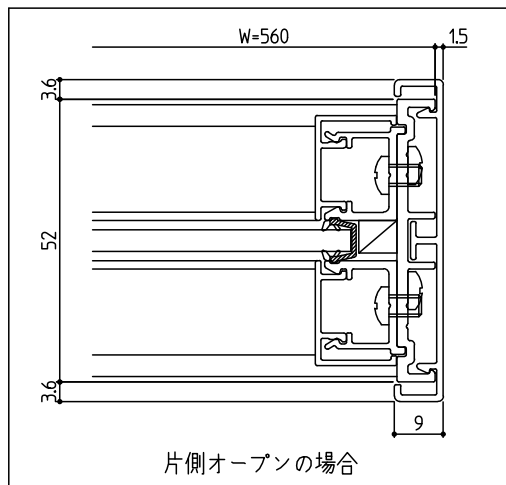


A面

開口WA=563
W=560

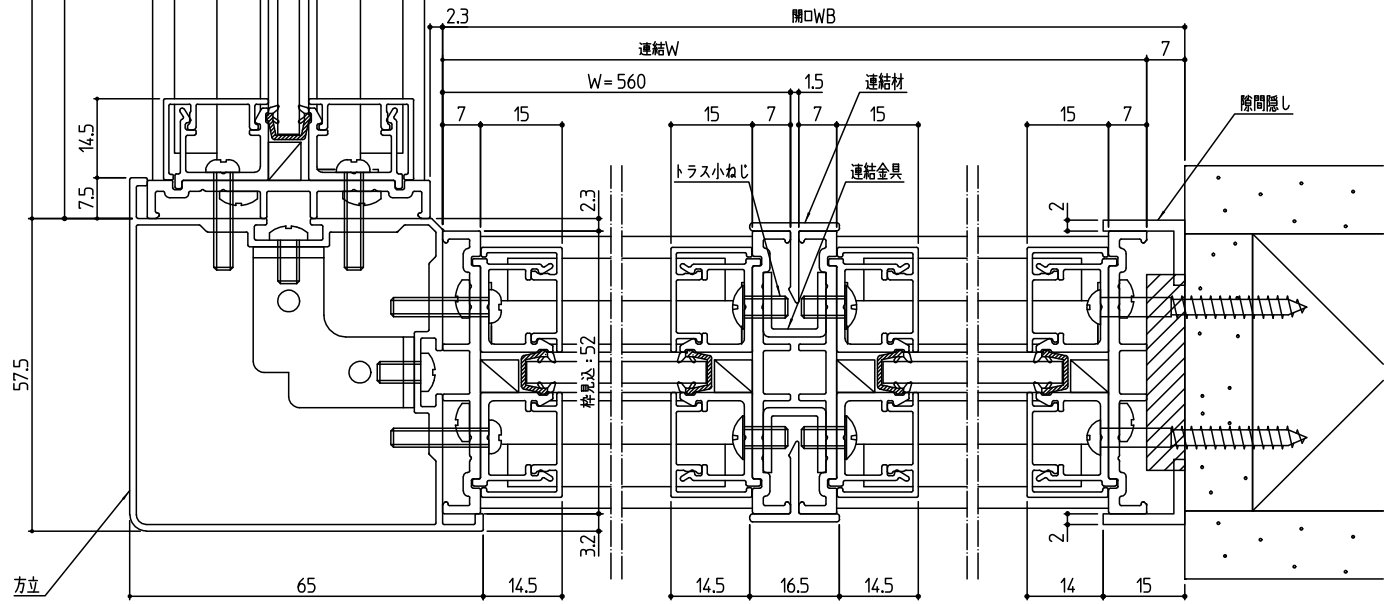
縦格子
※横格子タイプ、
H387の場合なし



片側オープンの場合

1690	1683	3
1128.5	1121.5	2
開口WB	連結W	連結窓数

※本図はA面1列、B面2~3列の場合を示す。
 ※本図の室内窓はFIX、十字格子タイプを示す。
 ※他の室内窓タイプの場合もコーナー部の取合い、開口Wは同様。



B面

名	室内窓 コーナー (クロス巻込み)	尺度	1:1
称	施工図	葉番	