



ALMETAX

室内窓

(クロス巻込みコーナー設置用方立)

取扱説明書・施工説明書

お施主様保存用

保証書付き

このたびは、室内窓をお買い上げいただき、まことにありがとうございます。

- 施工前、ご使用前に「安全上のご注意」を必ずお読みいただき、正しく安全に施工、ご使用ください。
- 室内窓(クロス巻込みタイプ) 本体に同梱の説明書を合わせて参照してください。
- 説明書に記載されていない方法や部品で施工したことによる事故や損害については、当社では責任を負えません。また、その施工が原因で故障が生じた場合は、製品保証の対象外となります。
- 説明書はお読みになった後も、大切に保管してください。
- 施工記録表は「工事店名、設置年月日」などの記入をお確かめください。
- この商品は日本国内専用品です。

もくじ

施工説明編

安全上のご注意	2
納まりバリエーション	3
同梱部品	4
施工手順	4

取扱説明編

安全上のご注意	14
お手入れ	15
製品保証書	裏表紙

施工説明編

本説明書は専門知識を有する業者様向けの内容となっており、誤った方法で作業を行うと、けがや傷・破損につながるおそれがあります。本書を必読の上、専門知識を有する、業者様が作業を行ってください。

安全上のご注意

施工者の安全と使用者の安全を確保するための注意事項です。必ずお読みになってから、正しく安全に施工してください。

誤った使い方をしたときに生じる危害や損害の程度を区分して説明



警告

死亡や重傷を負うおそれがある内容



注意

傷害や財産損害が発生するおそれがある内容

お守りいただく内容を次の図記号で説明



してはいけない内容



実行しなければならない内容

施工について

注意



コンクリートやモルタルに直付けしない

予期せぬ事故や損害を招くおそれがあります。



本書記載以外の修理・改造・分解はしない

予期せぬ事故や損害を招くおそれがあります。

その他お願い

- 製品が破損、変形しないように取り扱いには十分注意してください。



事故防止のため施工は必ず専門業者が2人以上でおこなう

落下し、けがや破損のおそれがあります。



製品の施工方法については、必ず施工説明書に従う

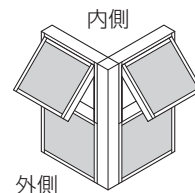
けがや破損のおそれがあります。

施工後は、本書をお客様にお渡しください。



開き窓は、外側が開くように設置する

開き窓同士が干渉いたします。



開梱・保管について

注意



製品を一時保管する場合でも壁などに立てかけずに平置きする

製品が倒れてけがや破損のおそれがあります。



保管する場合は日陰で保管する

直射日光にあたると製品が熱くなり、火傷のおそれがあります。

その他お願い

- 運搬・輸送時は、投げる・落とす・ぶつけるなど、製品に衝撃を与えないように取扱ってください。傷や破損の原因になります。
- 開梱時に製品の破損や異常がないか確認し、傷つかないように保管してください。

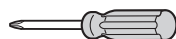
必要工具

電動ドライバー

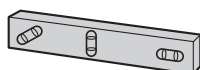


手締めドライバー

※柄の細いドライバー推奨



水準器



下げ振り

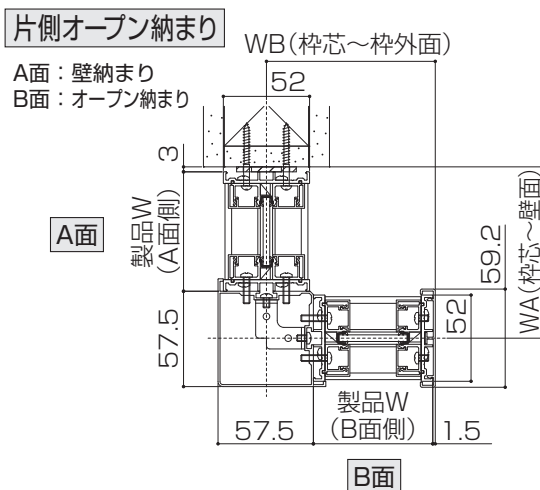
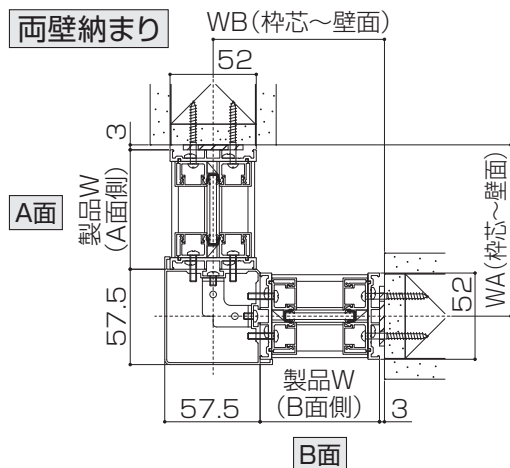


納まりバリエーション [寸法単位:mm]

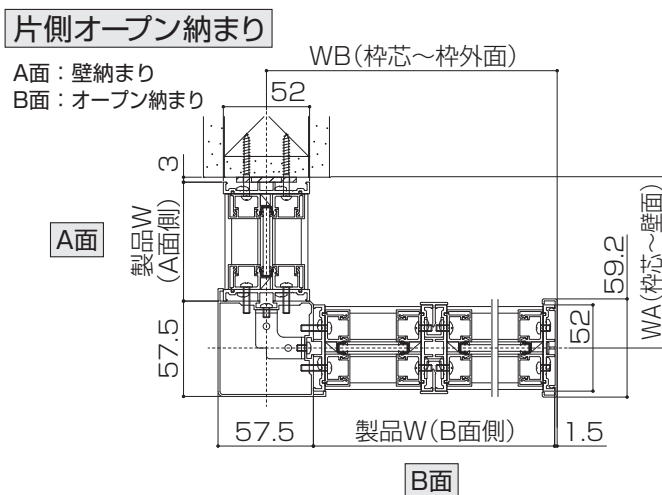
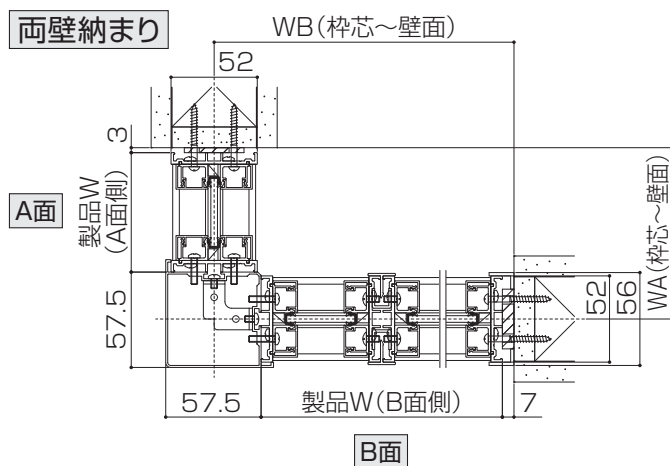
枠芯～壁面 / 枠外面 寸法	端部納まり	A面 / B面の列数		
		1列	2列 (連結)	3列 (連結)
WA	壁納まり	591.5	1157	1718.5
	オープン納まり	590	1151.5	1713
WB	壁納まり	591.5	1157	1718.5
	オープン納まり	590	1151.5	1713

※製品W寸法は、
本体に同梱の説明書の
製品構成表を参照してください。

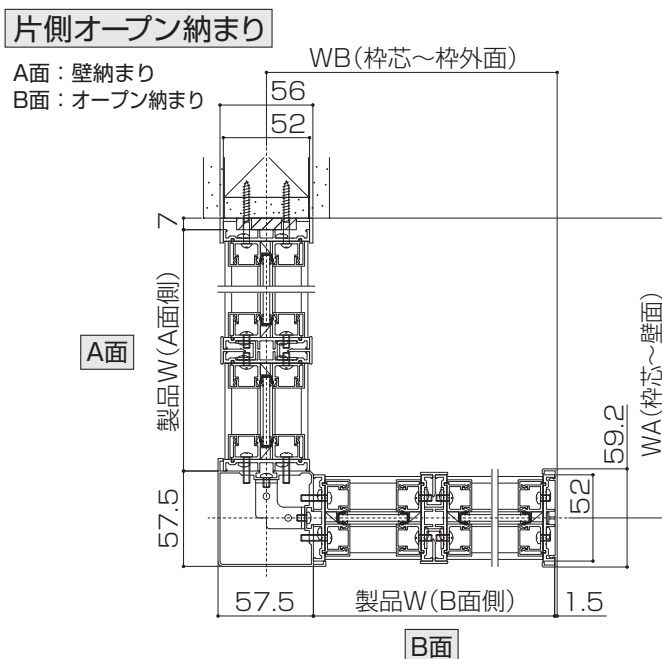
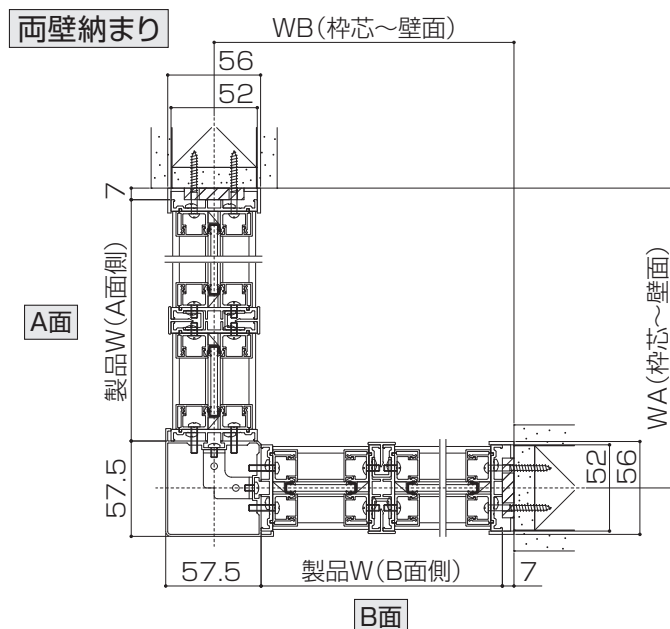
<1列×1列>



<1列×2～3列>



<2～3列×2～3列>



同梱部品 [寸法単位:mm]

お願い ●製品の梱包材を処分する際は、下記同梱部品を再度確認し、併せて処分しないように注意してください。

方立セット

形状					
名称	方立	方立固定金具	躯体取付用ねじ	方立固定用ねじ	方立取付用ねじ
数量	1台	2本	6本	6本	22本

施工手順 [寸法単位:mm]

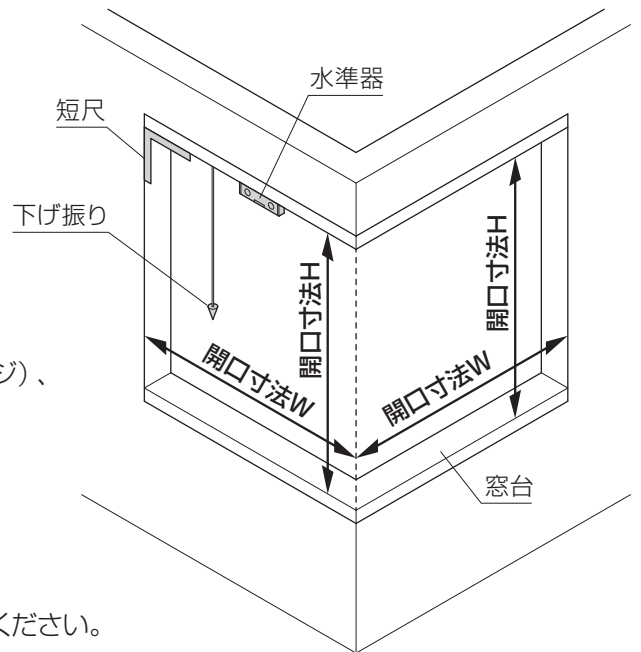
※各手順の図の形状は代表例です。

1 開口の確認

開口寸法は下記の寸法を確保する。

- 開口W： 枠芯～壁面 WA / WB
- 開口H： 製品H寸法 + 6mm

※開口寸法の精度は±2mm以内にしてください。
 ※枠芯～壁面 WA / WBは納まりバリエーション(3ページ)、製品H寸法は、本体同梱の説明書の製品構成表を参照してください。
 ※石膏ボード張り付け後の寸法です。
 ※床面設置の場合、下枠取り付け部は床面上の寸法です。

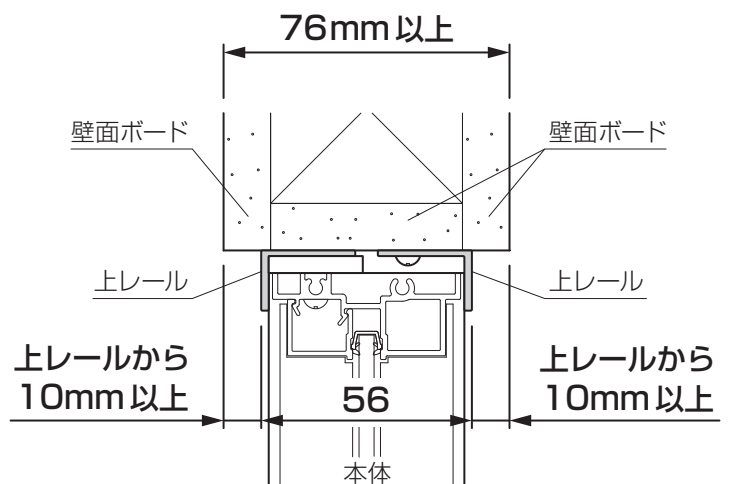


お願い

- 本体取付前に必ず柱の垂直・水平が出ているか確認してください。

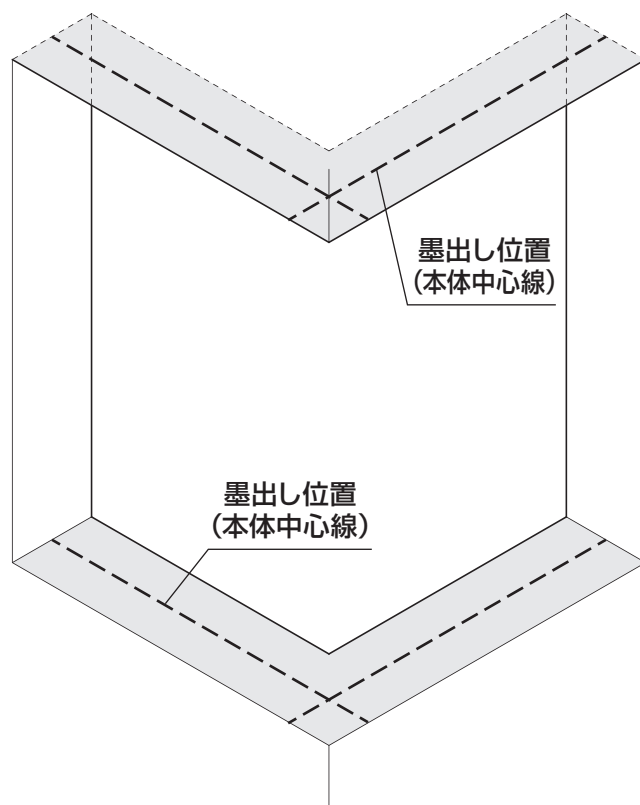
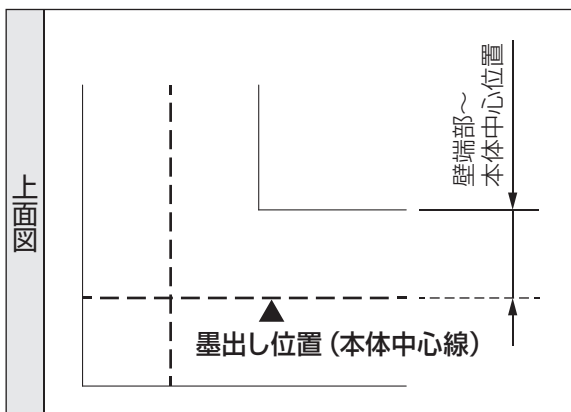
2 壁厚の確認

壁厚は76mm以上あることを確認してください。
 ※本体取り付け位置は、クロス剥がれ防止のため、折り返し部分を上レールから10mm以上確保してください。



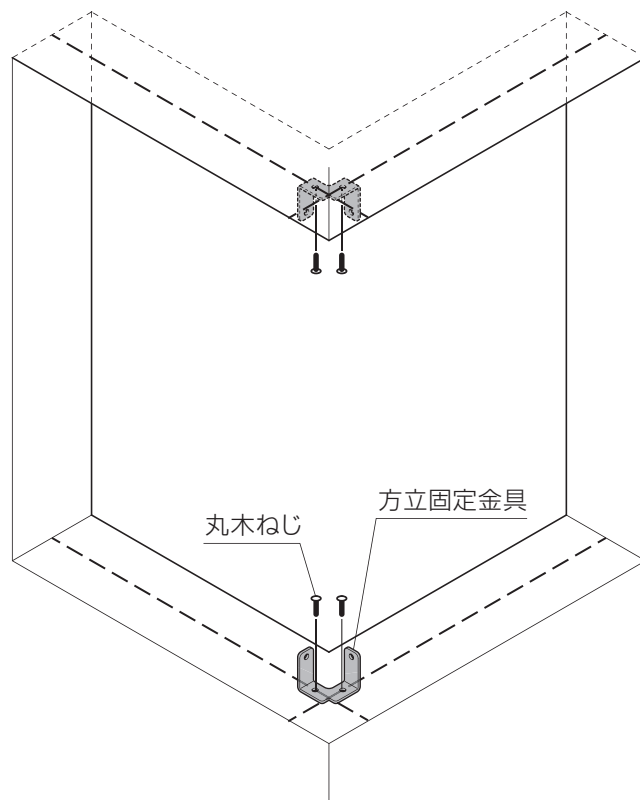
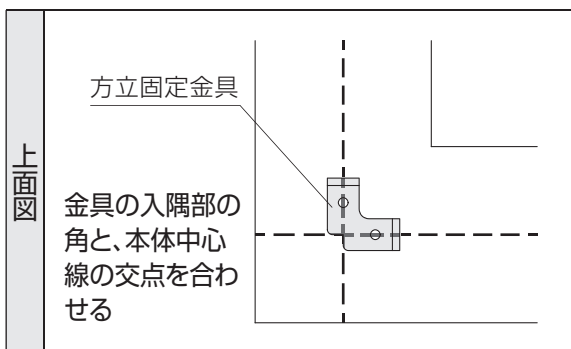
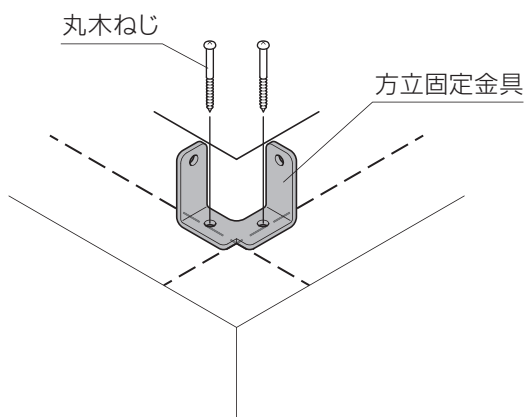
3 方立取付金具の取り付け

① 上下の方立固定金具の取付位置の墨出しをする。



② 方立固定金具の入隅部の角を、墨出した本体中心線の交点に合わせてねじ固定する。(各2か所)

※両面テープのはく離紙を剥がし、墨出した線に合わせて貼り付けてからねじ固定してください。

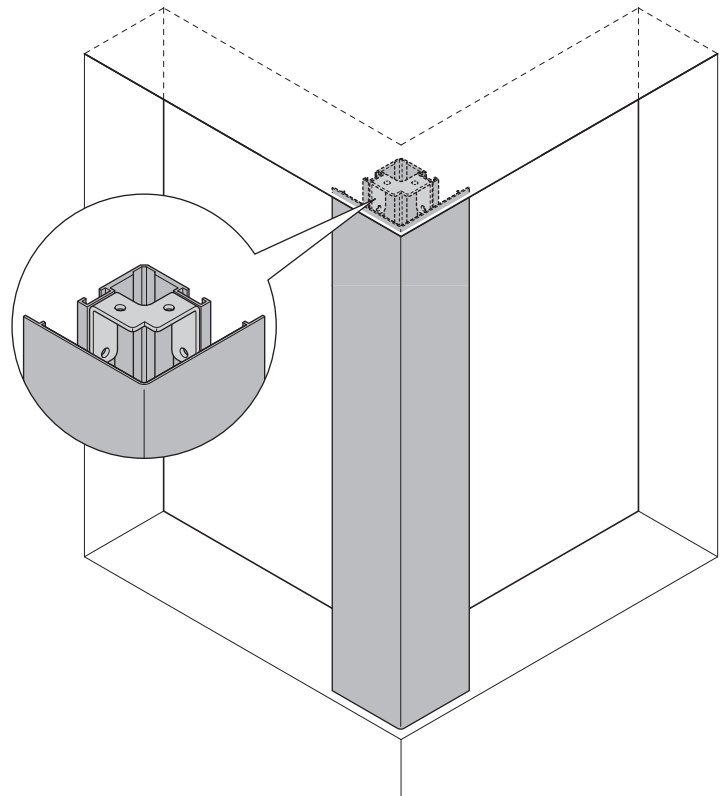
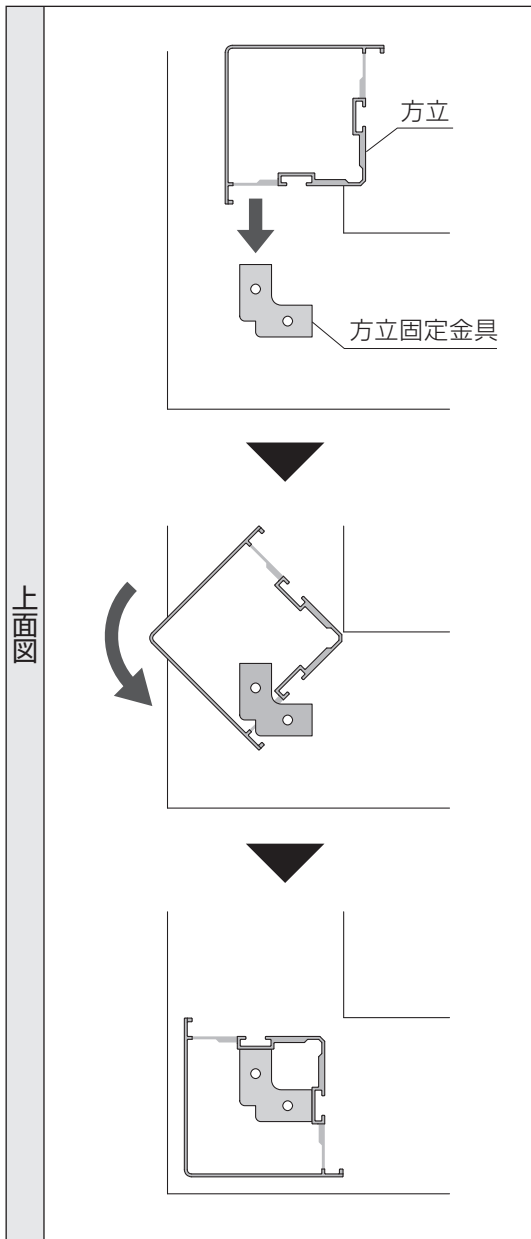
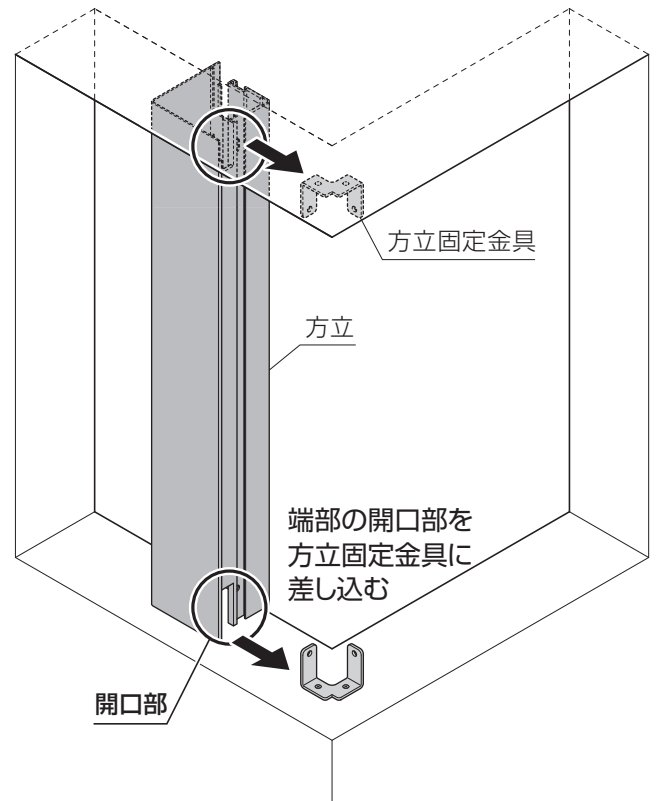
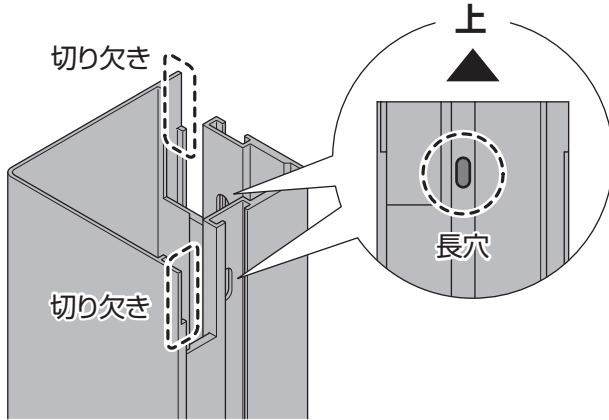


③ 方立を開口部に設置する。

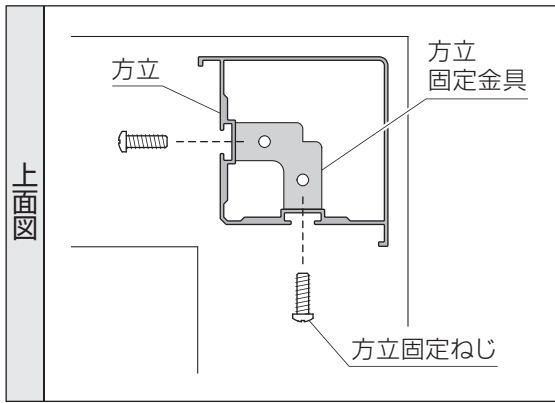
※部材端部の開口部を方立固定金具に差し込み、部材を回転させて設置してください。

お願い

- 上下の向きを確認してから設置してください。
部材端部に切り欠きがあり、取付穴が長穴になっている方が上になります。

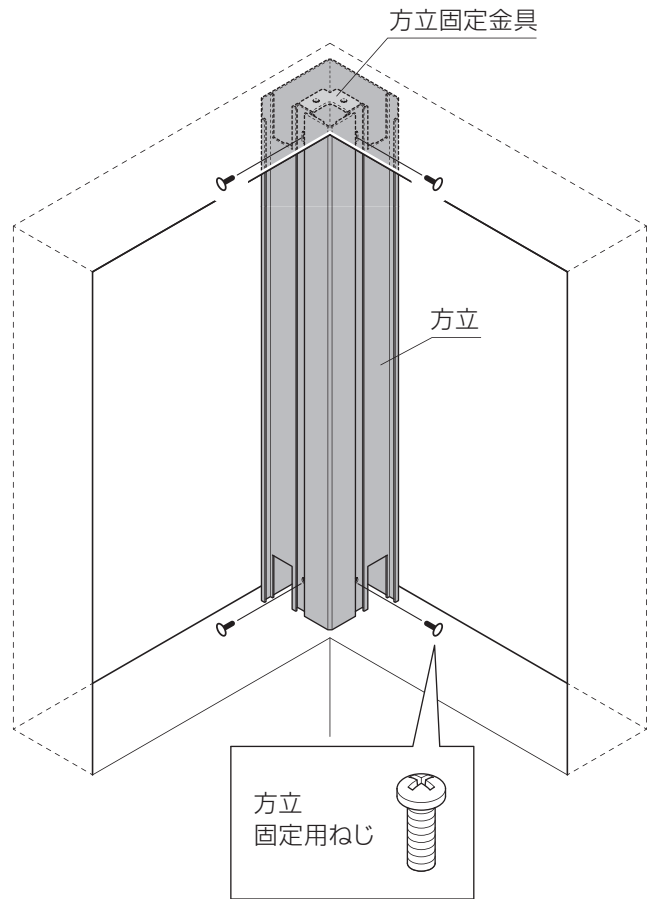
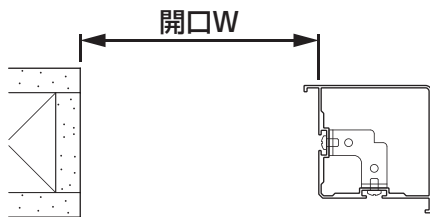


④ 方立を方立固定金具にねじ固定する。(4か所)



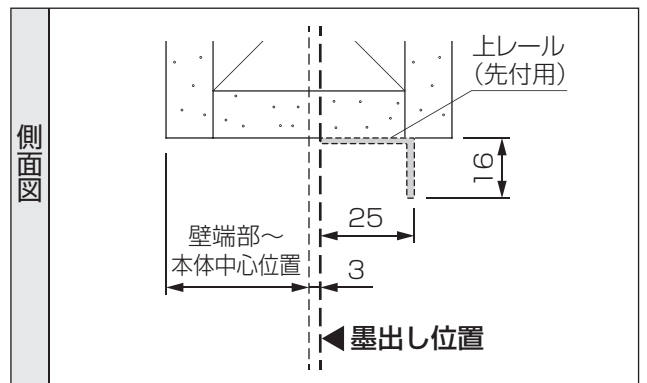
お願い

- 取り付け後、部材の垂直・水平がでていること、部材にガタツキがないことを確認し、開口寸法 (方立~壁) の確認を行ってください。
 - 開口W：1列の場合…製品W寸法+3mm
連結の場合…製品W寸法+7mm
- ※開口寸法の精度は±2mm以内にしてください。
※製品W寸法は、本体に同梱の説明書の製品構成表を参照してください。



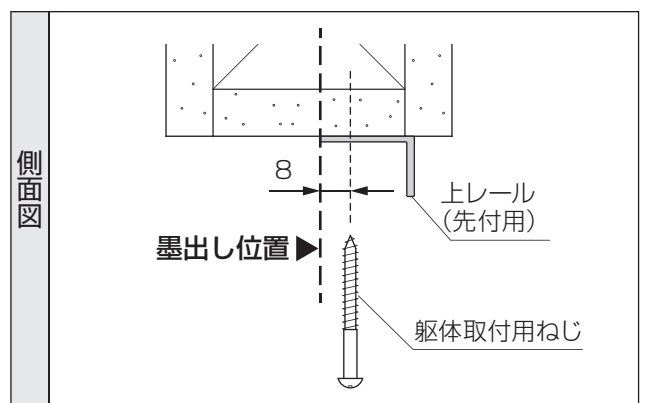
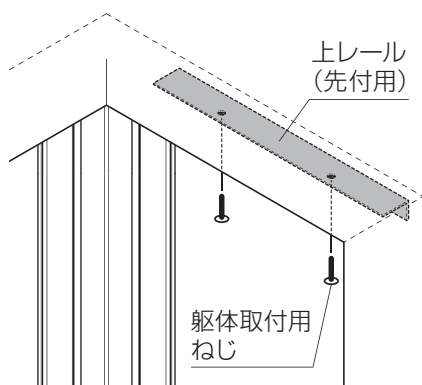
4 上レール(先付用)の取り付け

① 上レール(先付用)の取り付け位置を墨出しする。

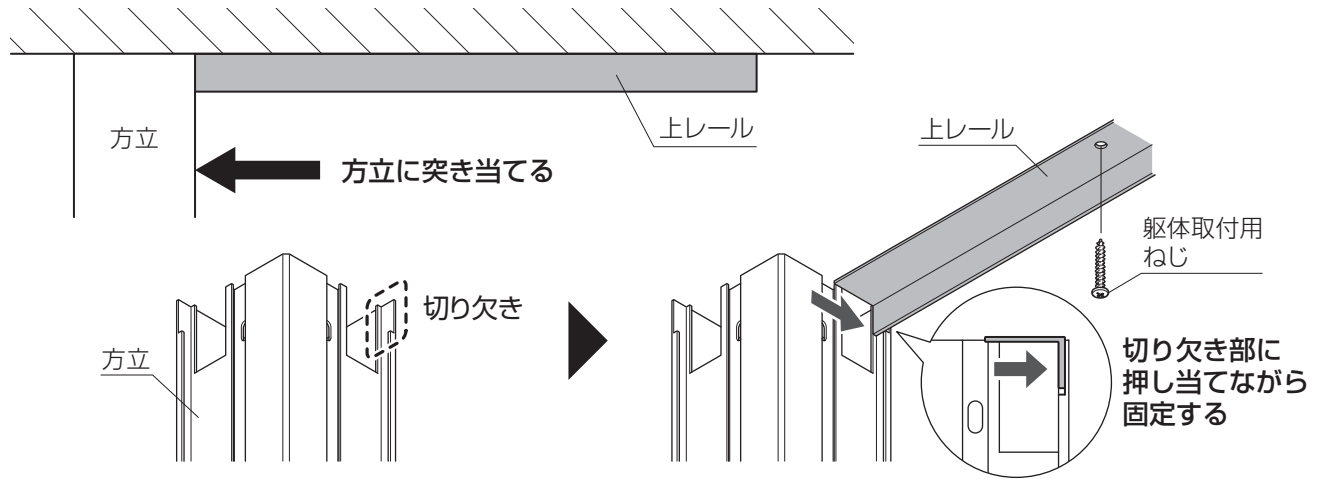


② 上レール(先付用)をねじ固定する。

※両面テープのはく離紙を剥がし、墨出した線に合わせて貼り付け(仮止め)てからねじ固定してください。



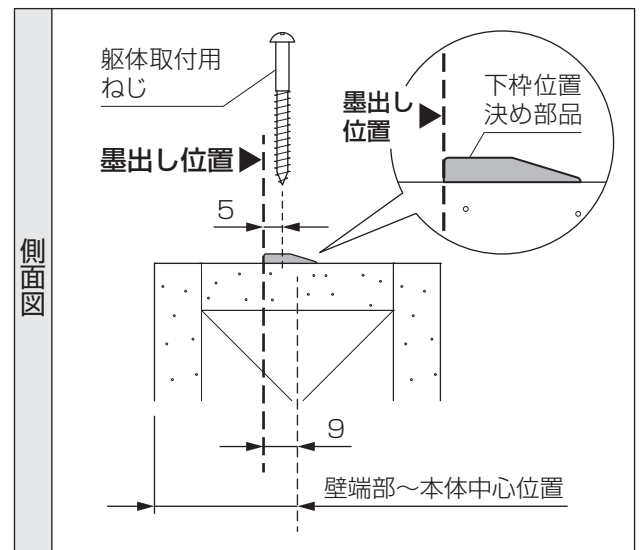
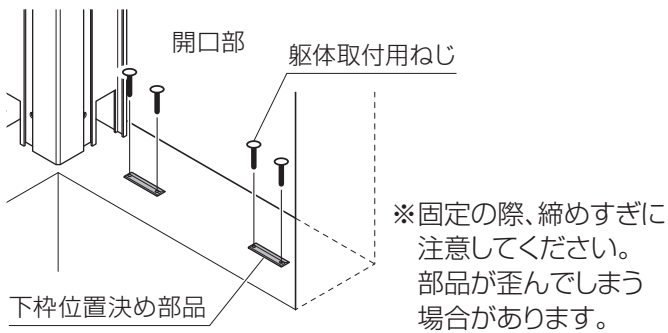
上レールの端部が方立に突き当たるように位置を調整してください。
 ※方立の切り欠き部に上レールを押し当てながら固定してください。



5 下枠位置決め部品の取り付け

① 下枠位置決め部品の取り付け位置の墨出しをして、ねじ固定する。

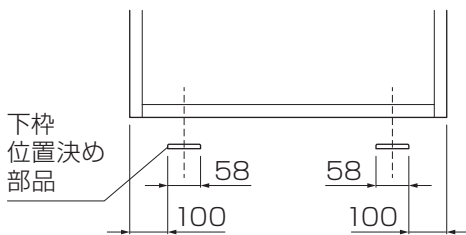
※下枠位置決め部品の取り付け位置は下記を参照してください。



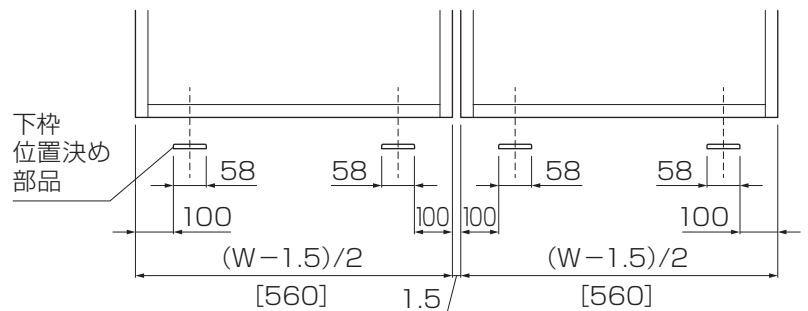
下枠位置決め部品 取り付け位置

※ [] の寸法は、規格サイズでの値

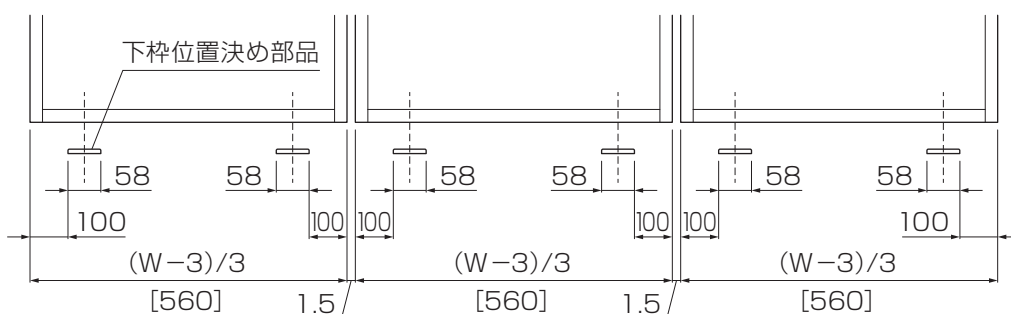
1列



2列



3列

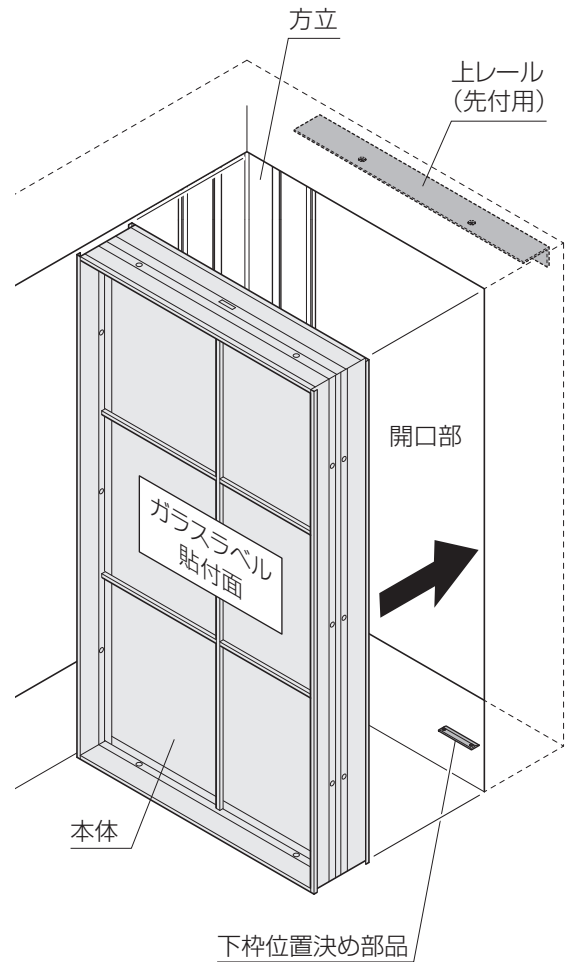
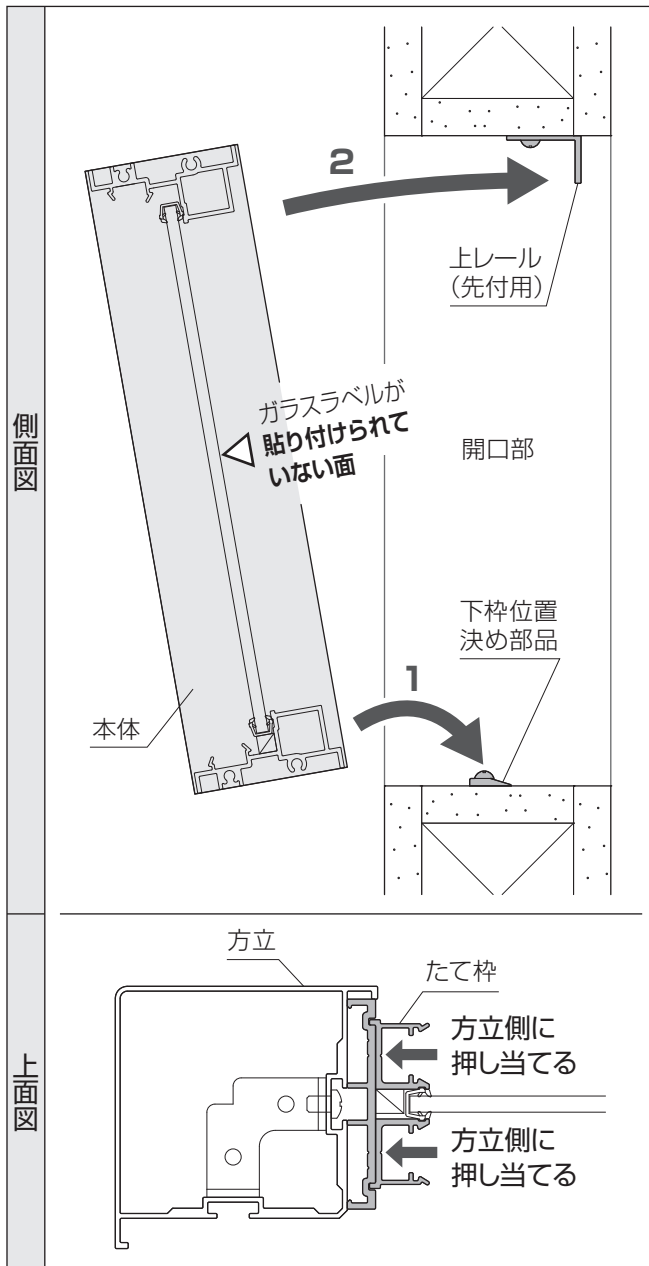


6 枠の取り付け

1列の場合

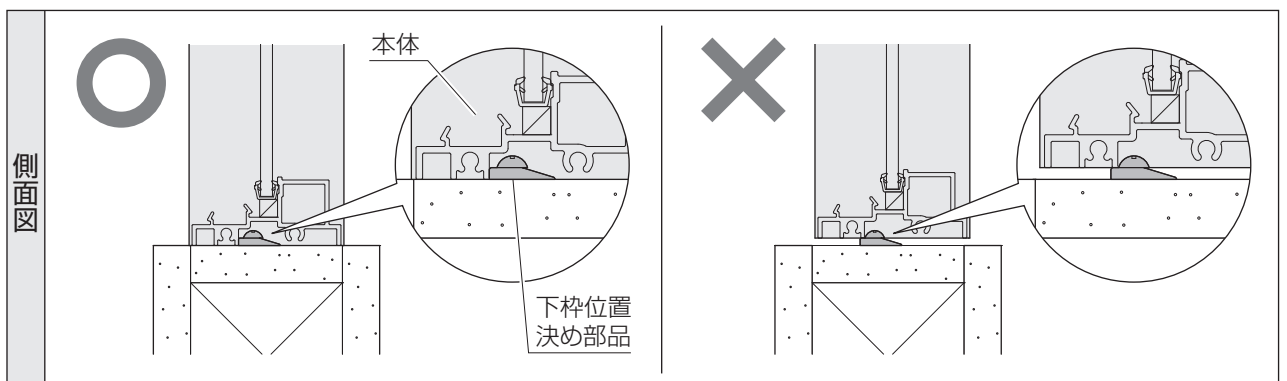
① 本体を開口部に設置する。

※ガラスラベルが貼り付けられていない面が上レール(先付用)側になるように設置してください。



お願い

●下枠位置決め部品がしっかりはまっていることを確認してください。



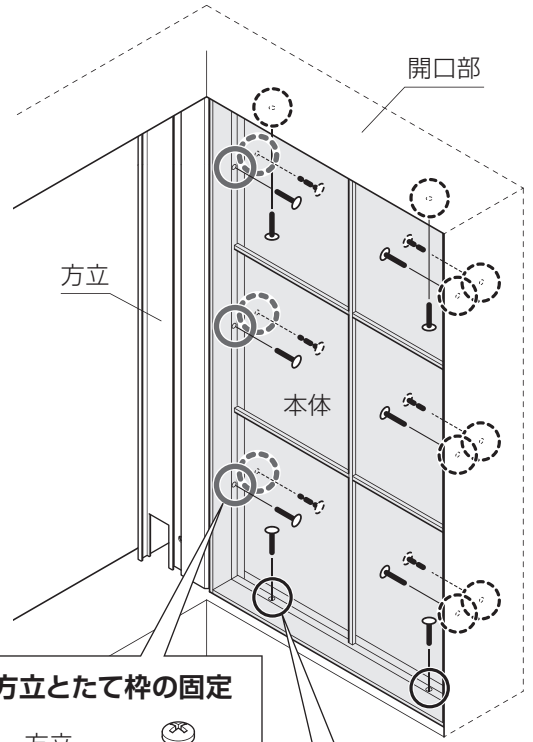
② 本体を開口部にねじ固定する。

方立・躯体取付用ねじ固定本数

Hサイズ	両壁納まり				片側オープン納まり			
	FIX窓		開き窓		FIX窓		開き窓	
	上下枠	たて枠	上下枠	たて枠	上下枠	たて枠	上下枠	たて枠
H387	4	4	4	2	4	2	4	1
H742	4	8	4	6	4	4	4	3
H1097	4	12	4	10	4	6	4	5
H1452	4	16	4	14	4	8	4	7
H2394	4	20	4	18	4	10	4	9

お願い

- **たて枠と方立は、方立同梱の「方立取付用ねじ」**
上下枠・たて枠と開口部は、本体同梱の「躯体取付用ねじ」を使用してください。
- 下枠・上枠を固定してから、たて枠（方立側）・たて枠（開口部側）の順で固定してください。
- 下枠は、下枠位置決め部品に突き当たるように、奥側に押し当てながら固定してください。
- 上枠は、上レール（先付用）に押し当てながら固定し、枠が変形しない程度の仮固定としてください。
※次手順③の上レール（後付用）の取り付けに影響いたします。
- たて枠は、正面側と背面側、両面を固定してください。
※開き部は片面（ガラスラベル貼付面）のみ固定になります。
- たて枠と開口部のすき間に合わせて、すき間調整スペーサーを差し込んでから固定してください。
※片側オープン納まりの場合は、本手順は不要です。

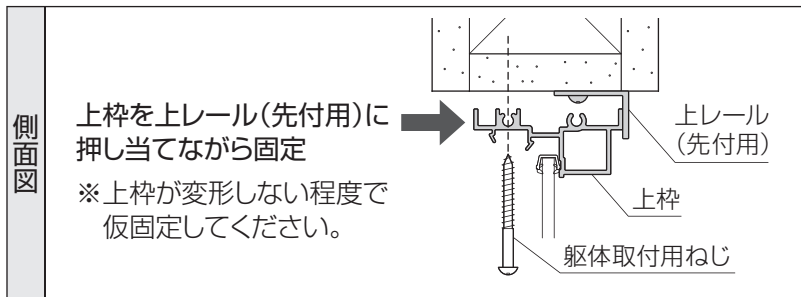


方立とたて枠の固定

方立取付用ねじ

※必ず手締めでおこなってください。
(電動工具の使用禁止)

躯体取付用ねじ

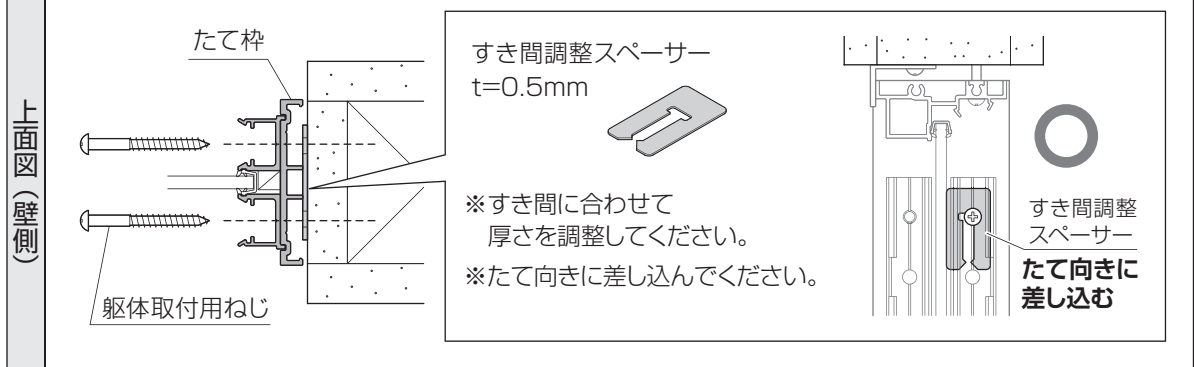
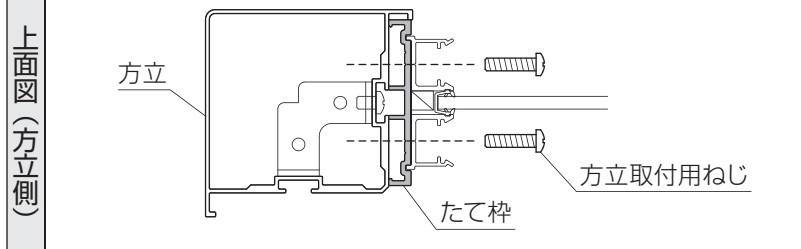


※たてカバー受けに切り欠きがある箇所の穴は使用しないでください。(連結時に使用します。)

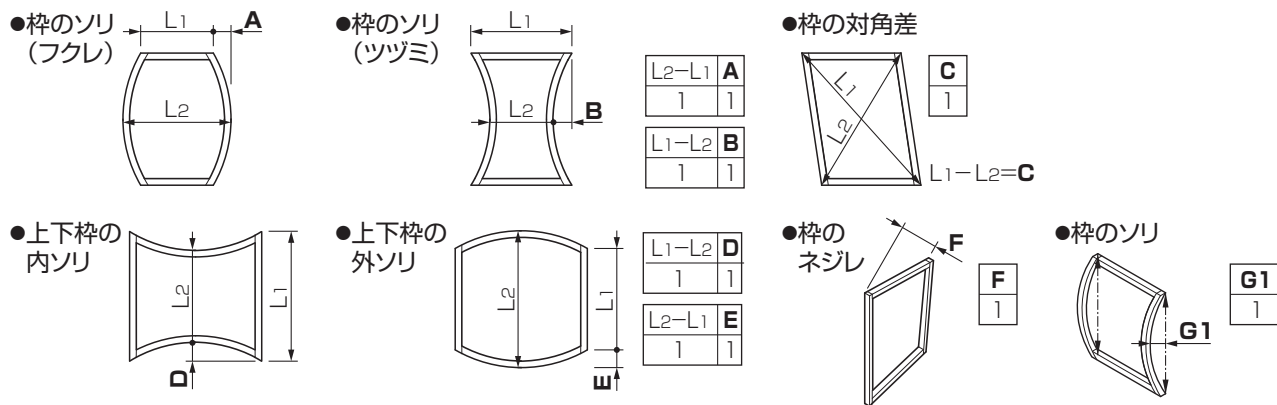
切り欠き

ご注意

- 躯体が軽量鉄骨の場合は、躯体取付用ねじと同等サイズのドリリングねじ（現地手配）を使用してください。



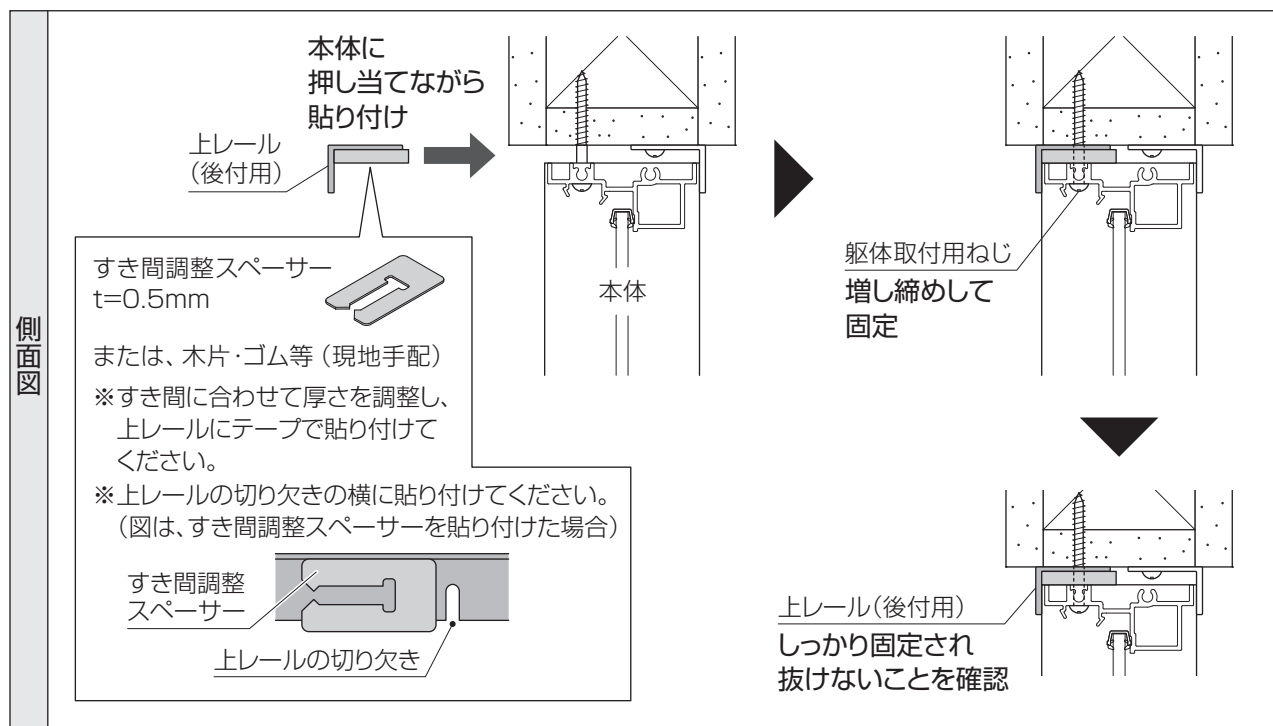
本体取付精度



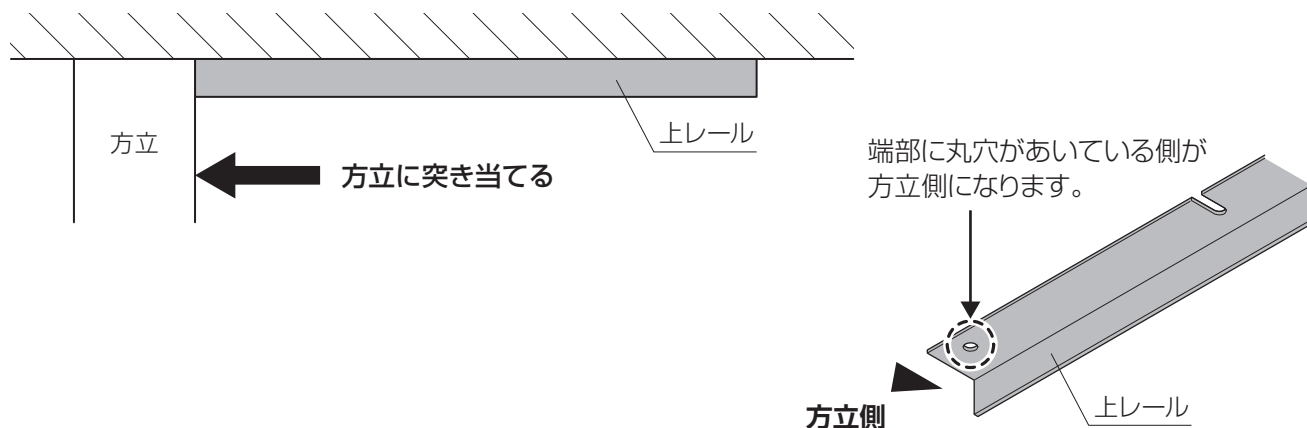
③ 上レール(後付用)を取り付ける。

※両面テープのはく離紙を剥がし、本体に押し当てながら貼り付け(仮止め)してから仮固定していた上枠の躯体取付用ねじを増し締めして固定してください。

お願い ●上枠と開口部のすき間に合わせて、スペーサーを上レールに貼り付け、すき間がない状態で、躯体取付ねじを増し締めして固定してください。



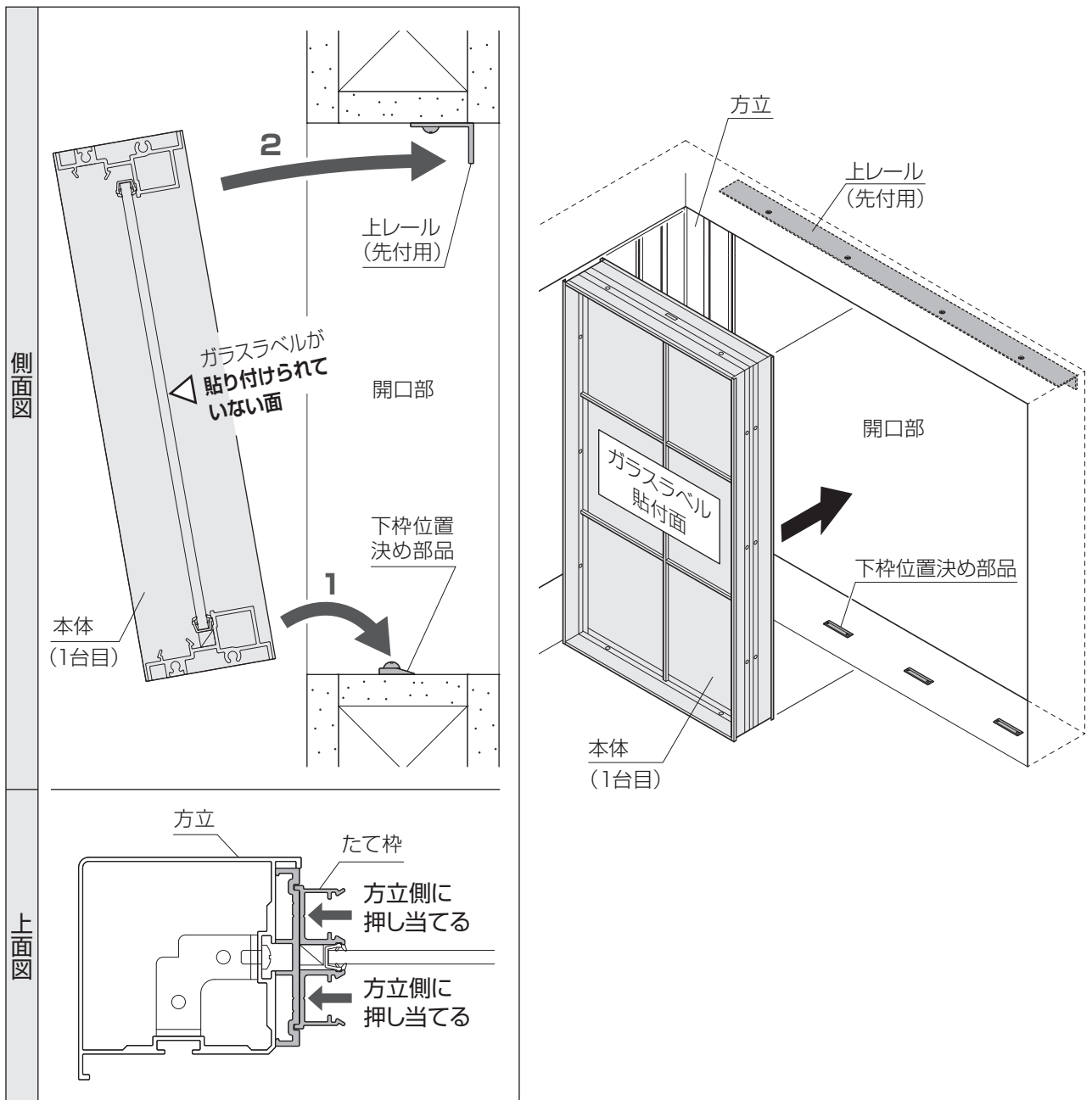
上レールの端部が方立に突き当たるように位置を調整してください。



連窓(2~4列)の場合

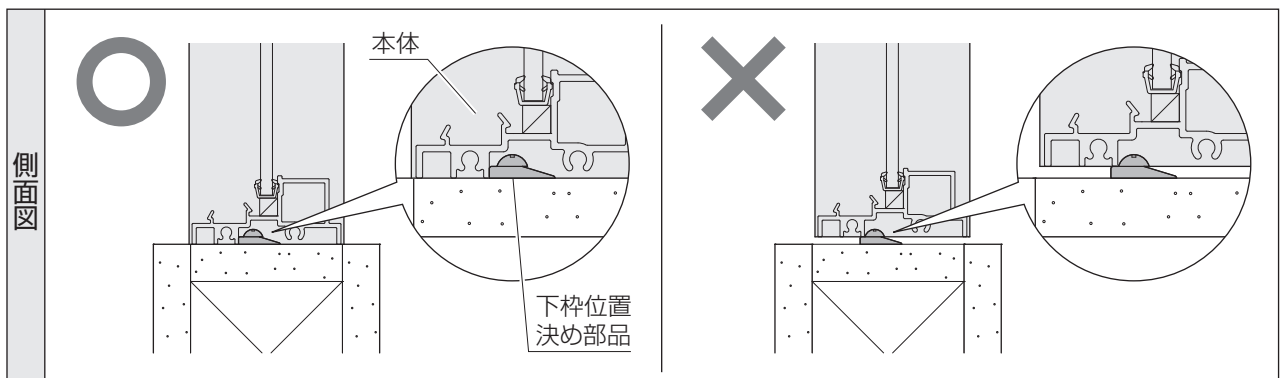
① 1台目の本体を開口部の方立側に設置する。

※ガラスラベルが 貼り付けられていない面が上レール(先付用)側 になるように設置してください。



お願い

●下枠位置決め部品がしっかりはまっていることを確認してください。



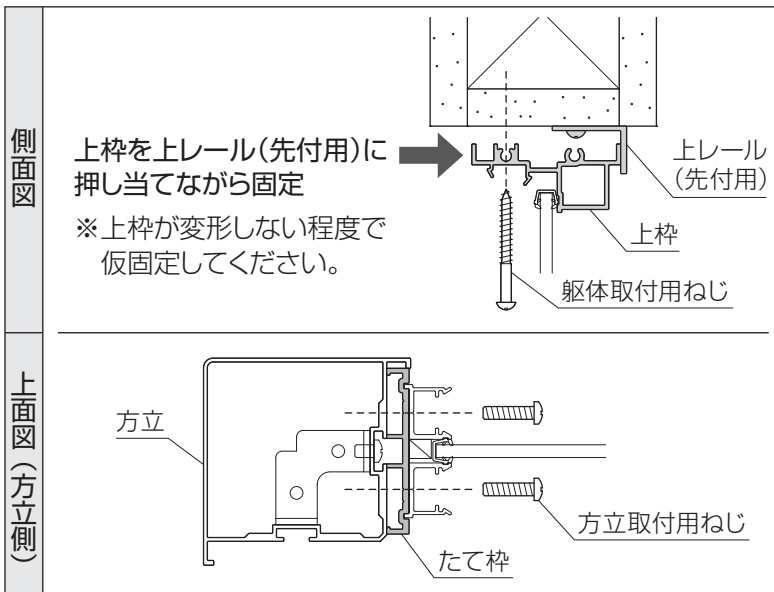
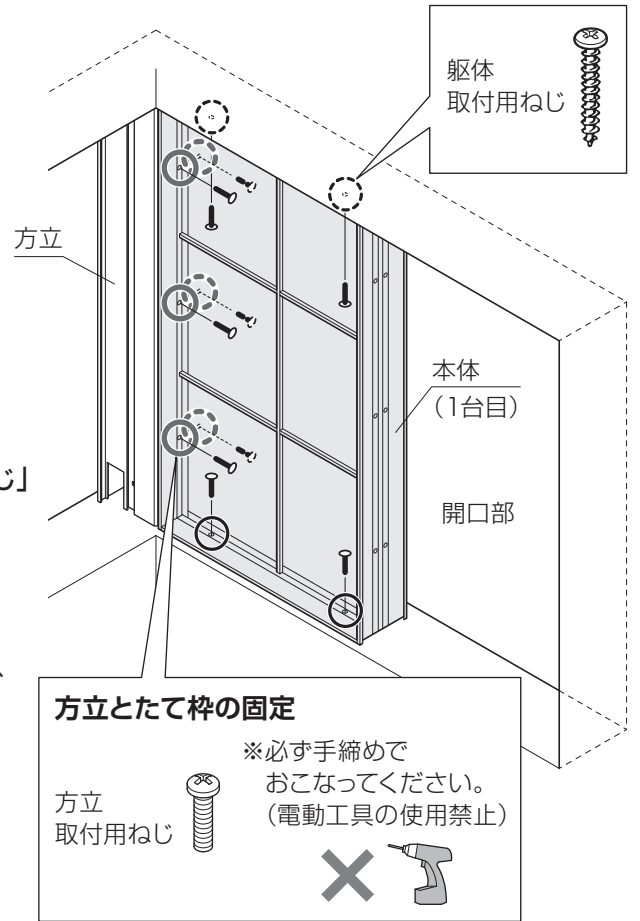
② 本体を開口部にねじ固定する。

方立・躯体取付用ねじ固定本数

Hサイズ	FIX窓		開き窓	
	上下枠	たて枠	上下枠	たて枠
H387	4	2	4	1
H742	4	4	4	3
H1097	4	6	4	5
H1452	4	8	4	7
H2394	4	10	4	9

お願い

- たて枠と方立は、方立同梱の「方立取付用ねじ」
上下枠・たて枠と開口部は、本体同梱の「躯体取付用ねじ」
を使用してください。
- 下枠・上枠・たて枠の順で固定してください。
- 下枠は、下枠位置決め部品に突き当たるように、
奥側に押し当てながら固定してください。
- 上枠は、上レール(先付用)に押し当てながら固定し、
枠が変形しない程度の仮固定としてください。
※手順⑦の上レール(後付用)の取り付けに
影響いたします。
- たて枠は、正面側と背面側、両面を固定して
ください。
※開き部は片面(ガラスラベル貼付面)のみ
固定になります。



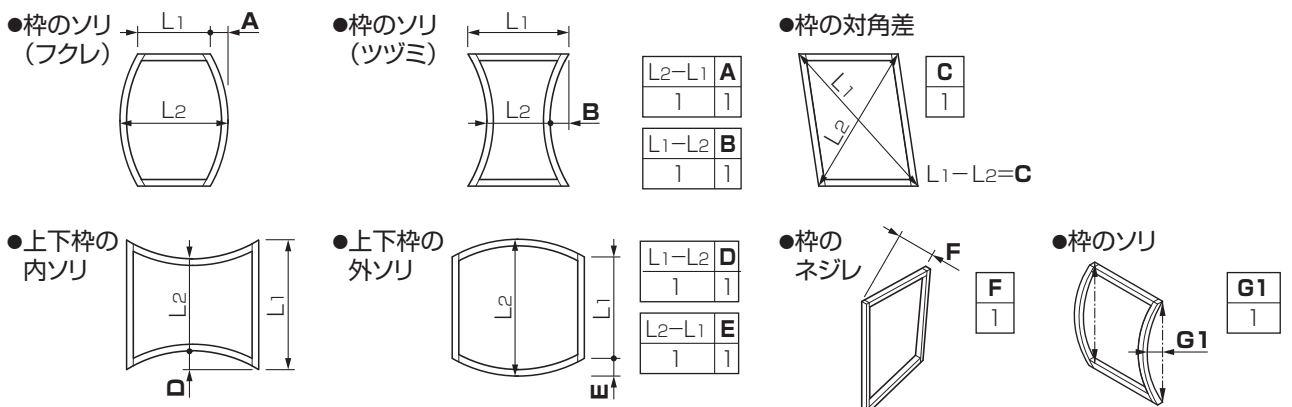
※たてカバー受けに切り欠きがある箇所の穴は使用しないでください。(連結時に使用します。)

切り欠き

ご注意

- 躯体が軽量鉄骨の場合は、躯体取付用ねじと同等サイズのドリリングねじ(現地手配)を使用してください。

本体取付精度



- ③ 方立と反対側のたて枠に連結金具を取り付ける。
- ④ 2台目の本体を開口部に設置し、連結金具で1台目とねじ固定する。
- ⑤ 本体を開口部にねじ固定する。(上下4か所)
- ⑥ 本体を開口部にねじ固定する。(開口部側たて枠)
- ⑦ 上レール(後付用)を取り付ける。
- ⑧ たて枠の連結部分に連結材を取り付ける。

※本体同梱の説明書(17~20ページ)を参照して、施工を行ってください。

7 カバーの取り付け

※本体同梱の説明書(21~24ページ)を参照して、施工を行ってください。

8 すき間隠しの取り付け

※本体同梱の説明書(25ページ)を参照して、施工を行ってください。

9 クロスの貼り付け

※本体同梱の説明書(25ページ)を参照して、施工を行ってください。

取扱説明編

取扱説明書には、製品を安全にお使いいただくための注意事項やお手入れ方法などを記載しています。説明書はお読みになった後も、大切に保管してください。

安全上のご注意

製品を安全にお使いいただき、お客様の危害や損害を未然に防止するためのものです。必ずお読みになってからお使いください。

誤った使い方をしたときに生じる危害や損害の程度を区分して説明



警告

死亡や重傷を負うおそれがある内容



注意

傷害や財産損害が発生するおそれがある内容

お守りいただく内容を次の図記号で説明



してはいけない内容



実行しなければならない内容

警告



製品にぶらさがる、もたれかかる、よじ登るなど無理な力や衝撃を与えない

落下し、けがや破損のおそれがあります。



製品のすき間に、頭や手を入れない

小さなお子様であれば、頭などが挟まるおそれがあり、重大な事故につながります。



事故防止のため施工は必ず専門業者がおこなう
落下し、けがや破損のおそれがあります。



施工した製品が緩んだり、がたついたときは、
直ちに使用を中断し、専門業者に修理を依頼する

落下し、けがや破損のおそれがあります。

注意



お客様による修理・改造・分解はしない

予期せぬ事故や損害を招くおそれがあります。



ストーブなどの熱源を近づけたり、熱風を直接あてたりしない

変形するおそれがあります。



薬品が付着したときは、すみやかに除去する

薬品の種類や放置時間によっては、変色・劣化の原因となります。

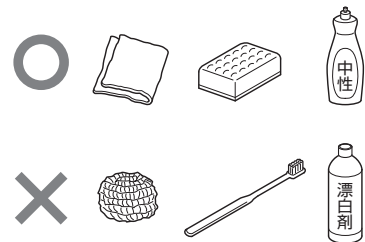
お手入れ

長期間清掃せず放置すると、表面に付着した汚れが腐食やシミ、塗装剥がれの原因となります。汚れが軽いうちに清掃してください。

お手入れ方法

●お手入れは、柔らかい布やスポンジなど、製品に傷がつかないモノを使用し、から拭きをしてください。

金属たわしなどでこすると、表面に傷がつき、腐食のもとになりますので使用しないでください。また、から拭きでとれない場合は、水拭きまたは中性洗剤でふき取り、中性洗剤を使用した後は水拭きし、その後に乾いた布でから拭きしてください。



●漂白剤、硫酸、塩酸などは絶対に使用しないでください。
変色や光沢が無くなるおそれがあります。

●塗装面にセロテープ、ガムテープを貼らないでください。
剥がした後、汚れが残るおそれがあります。



お手入れの注意点

●お手入れは、定期的に行ってください。（目安は年間3～4回程度となります）
また、海岸地帯や交通量の多い道沿いは、塩分や排気ガスによる腐食やシミが進みやすいので、回数を増やしてこまめにお手入れしてください。



●ひどい汚れを落とす場合でも、強酸・強アルカリ・シンナー・ベンジンなどの有機溶剤、または石油類などを使用しないでください。変色、劣化の原因になることがあります。



製品保証書

本書は、当社の製品に関し、ここに記載の保証期間・保証内容の範囲において無償で修理を行うことをお約束するものです。保証期間中に損傷などの不具合(以下「不具合」といいます)が発生した場合には、お求めの取扱い店、または当社窓口にご相談ください。

●保証期間

通常的环境下において、製品の施工完了日から起算して1年間とします。

●保証内容

取扱説明書、またはその他の注意書きに基づく適正なご使用状態で、保証期間内に不具合が発生した場合には、下記に例示する免責事項を除き無償で修理いたします。

●免責事項(保証期間内でも、次の様な場合には、有償での修理となります。)

- ① 当社の指示のない第三者の加工、組み立て、施工(基礎工事、取り付け工事など)、管理、メンテナンスなどに起因する不具合(例えば、「海砂や急結剤を使用したモルタルによる腐食」、「台所用合成洗剤(液性:中性)以外のクリーニング剤を使用したことによる変色や腐食」、「工事中の養生不良に起因する変色や腐食」、「現場加工などによる納まり、仕上げの不備」など)
- ② 表示された製品の性能を超えた、性能を必要とする場所に取り付けられた場合の不具合
- ③ 建築躯体の変形など製品以外の不具合に起因する、製品の不具合
- ④ 製品の経年劣化(変質、変色など)、またはこれらに伴うサビ・カビ、またはその他の不具合
- ⑤ 製品周辺の自然環境、住環境などに起因する腐食、またはその他の不具合(例えば、「塩害による腐食。大気中の砂塵、煤煙、金属粉、亜硫酸ガス、アンモニア、車の排気ガスなどが付着して起きる腐食」、「異常な高温・低温・多湿による、膨張・ひび割れ・伸縮・ねじれ」などの不具合)
- ⑥ 製品、または部品の材料特性に伴う現象(例えば、塗装工程での若干の色ムラや柄のバラつきなど)
- ⑦ 天災、その他の不可抗力(例えば、暴風、豪雨、高潮、地震、落雷、洪水、地盤沈下、火災など)による不具合、またはこれらによって製品の性能を超える事態が発生した場合の不具合
- ⑧ 実用化されている技術では、予測することが不可能な現象、またはこれが原因で生じた不具合
- ⑨ 犬、猫、鳥、鼠などの小動物、またはつるや根などの植物に起因する不具合・虫害
- ⑩ 引き渡し後の調整不備や適切な維持管理を行わなかったことによる不具合、および引き渡し後の移動・移設による損傷、または故意による不具合
- ⑪ お客様もしくは、第三者の故意、過失、不当な組み立て、取り付け、修理、改造(必要部品の取り外しを含む)に起因する不具合
- ⑫ 本来の使用目的以外の用途に使用された場合の不具合、または使用目的と異なる使用方法による場合の不具合
- ⑬ 犯罪などの不法な行為に起因する、破損や不具合
- ⑭ 製品の構成部材の一部でも、当社が供給した以外のモノによる不具合
- ⑮ 施工記録表の提出がない場合、または施工記録表に記入漏れや虚偽の記載がある場合
- ⑯ 製品の汚れやサビ・カビなど、通常のお手入れ不足による不具合
- ⑰ 凍結による故障および損傷
- ⑱ 仕上げキズなどで引き渡し時にお申し出が無かったもの
- ⑲ 離島または離島に準ずる遠隔地への出張を行う場合の出張に要する実費
- ⑳ 設置面の凹凸やそれに伴うメンテナンス作業
- ㉑ 温泉水や井戸水など、水道法に定められた飲料水の水素基準に適合しない水を供給したことによる不具合
- ㉒ 硫黄やアルカリ分を含む入浴剤による損傷
- ㉓ 建物完成後、入居までの間に管理などの不備により生じたもの

*保証期間経過後の修理、交換などは有償での対応といたします。

*修理、交換などのアフターメンテナンスに関しては、ご購入された販売店様、または当社窓口までお問い合わせください。

*この「製品保証について」は、お客様の法律上の権利を制限するものではありませんので、保証期間経過後の修理についてご不明の場合は、当社窓口までお問い合わせください。

*当保証は日本国内に適用されるものとしますが、日本国外に納品されたものについては、適用されないものとします。

施工記録表(保守のための記録)

製品名	電話番号
工事名	設置年月日
工事店名	納品台数

お問い合わせ先

アルメタックス株式会社
〒531-6130 大阪市北区大淀中1丁目1番30号
梅田スカイビルタワーウエスト30階
<https://almetaxstore.com/pages/contact-us>



関連商品は
アルメタックスストアより
<https://almetaxstore.com/>



日本国内に適用されるものとしますが、日本国外に納品されたものについては適用されないものとします。発行日：2026.2