



ALHIDE

ハンガーバー

取扱説明書・施工説明書

お施主様保存用 保証書付き

このたびは、ハンガーバーをお買い上げいただき、まことにありがとうございます。

- 施工前、ご使用前に「安全上のご注意」を必ずお読みいただき、正しく安全に施工、ご使用ください。
- 説明書に記載されていない方法や部品で施工したことによる事故や損害については、当社では責任を負えません。また、その施工が原因で故障が生じた場合は、製品保証の対象外となります。
- 説明書はお読みになった後も、大切に保管してください。
- 施工記録表は「工事店名、設置年月日」などの記入をお確かめください。
- この商品は日本国内専用です。

もくじ	施工説明編	取扱説明編
	安全上のご注意 1	製品の切り縮め 3
	同梱部品 2	組立手順 4
	製品寸法図 2	施工手順 5
	取付可能な下地 3	安全上のご注意 6
		使用上のご注意 6
		お手入れ 7
		製品保証書 8

施工説明編

本説明書とは異なる方法で作業を行うと、けがや傷・破損につながるおそれがあります。本書を必読の上、専門知識を有する、業者様が作業を行ってください。

安全上のご注意

施工者の安全と使用者の安全を確保するための注意事項です。必ずお読みになってから、正しく安全に施工してください。

誤った使い方をしたときに生じる危害や損害の程度を区分して説明

- 警告** 死亡や重傷を負うおそれがある内容
- 注意** 傷害や財産損害が発生するおそれがある内容

お守りいただく内容を次の図記号で説明

- ⚠ してはいけない内容
- ❗ 実行しなければならない内容

設置場所について

警告

- ⚠ 木下地以外には設置しない
取り付けは、必ず木下地（野縁・野縁に固定された合板、柱/間柱・間柱に固定された合板）のある位置に行ってください。製品が落下し、けがや破損のおそれがあります。
- ❗ 木下地の強度を確認する
施工前に、木下地自体に十分な強度があることを確認してください。製品が落下し、けがや破損のおそれがあります。

その他お願い

- 設置高さによっては、頭をぶつけないよう注意してください。

許容荷重について

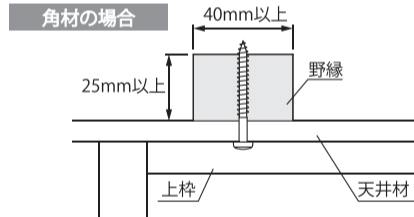
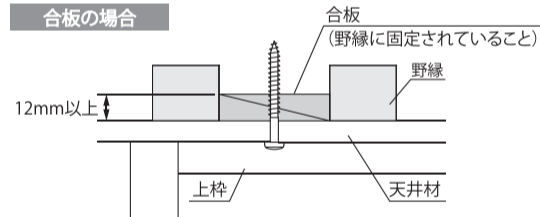
注意

- ⚠ 許容荷重は10kgまで
天井や製品の破損・落下のおそれがあります。10kgを超える荷重をかけないでください。

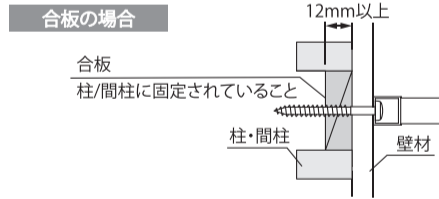
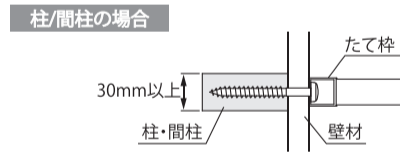
RA881A 第1版

取付可能な下地

① 天井取付の場合



② 壁面取付の場合



注意

- ❗ 電動ドライバーはねじの締め終わりの手前で止め、その後は手回しで確実に締める
施工不良の原因となり、製品が落下し、けがや破損のおそれがあります。

製品の切り縮め [寸法単位:mm]

寸法調整が必要な場合、「製品寸法図」「下表」を参考にし、各部材を切断してください。

部材切断寸法の決め方

部材	部材寸法	最小寸法
たて枠	製品外寸H-1	製品外寸H=250
上枠、下枠、上下カバー	製品長さW-49	製品長さW=250

たて枠は必ず「上部」を切断してください。

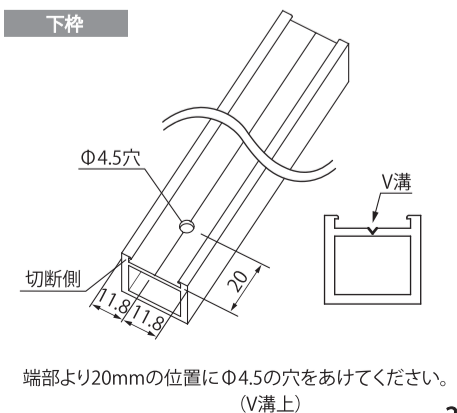
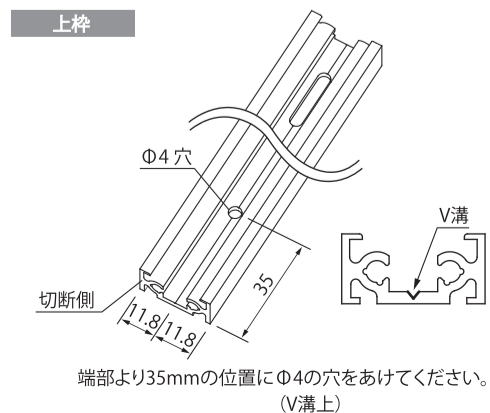
※ 部材は必ず真っすぐ切断してください。

注意

- 切断にはアルミ用チップソーをご使用ください。 ●端部は鋭利になっているため、けがをしないよう取扱いには注意してください。
- 切断後に生じたバリにはやすりを掛けてください。

部材の加工

部材を切断した場合、各部材に下記の穴あけ加工を行ってください。



施工について

注意

- ⚠ コンクリートやモルタルに直付けしない
予期せぬ事故や損害を招くおそれがあります。
- ⚠ 事故防止のため施工は必ず専門業者が行う
落下し、けがや破損のおそれがあります。
- ⚠ 本書記載以外の修理・改造・分解しない
予期せぬ事故や損害を招くおそれがあります。
- ⚠ 製品の施工方法については、必ず施工説明書に従う
けがや破損のおそれがあります。
施工後は、本書をお客様にお渡しください。

その他お願い

- 製品が破損、変形しないよう取り扱いには十分注意してください。

開梱・保管について

注意

- ❗ 製品を一時保管する場合でも壁などに立てかけずに平置きする
製品が倒れてけがや破損のおそれがあります。
- ❗ 保管する場合は日陰で保管する
直射日光にあたり製品が熱くなり、火傷のおそれがあります。

その他お願い

- 運搬・輸送時は、投げる・落とす・ぶつけるなど、製品に衝撃を与えないよう取扱ってください。傷や破損の原因になります。
- 開梱時に製品の破損や異常がないか確認し、傷つかないように保管してください。

同梱部品

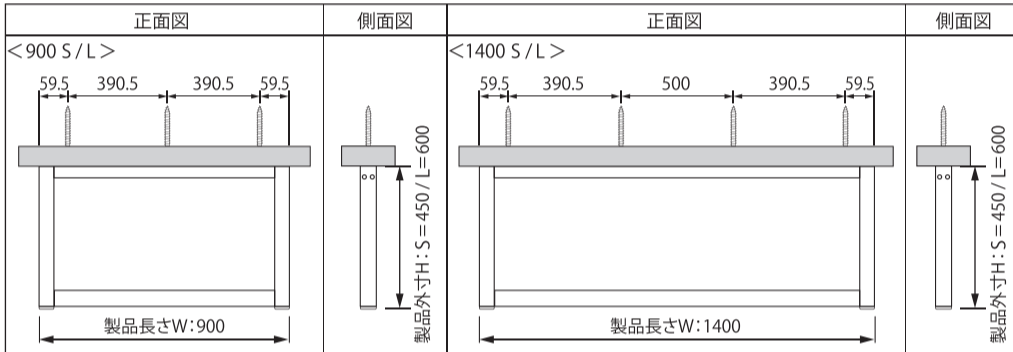
900 S / 900 L / 1400 S / 1400 L
※梱包箱を廃棄する前に、必ず内容物がすべて揃っているかご確認ください。

形状	たて枠	上枠	下枠	上下枠カバー	取扱説明書・施工説明書
名称	2本	1本	1本	2本	1部
数量	2本	1本	1本	2本	1部

形状	下端部キャップ	穴ふさぎ	組立金具	なべΦ4×12	トラスΦ4×12	組立ビスΦ4×30	天井取付ねじΦ3.7×45
名称	2個	6個 (予備2個)	2個	4本	2本	4本	6本 (予備2本)
数量	2個	6個 (予備2個)	2個	4本	2本	4本	6本 (予備2本)

必要な工具 … 水準器、壁裏検査器、電動ドライバー、(+)ドライバー (2番)、コンベックス
※部材を切断する場合は: アルミ用チップソー、金属用ドリル刃 (Φ4、Φ4.5、Φ8)、オートセンターポンチ

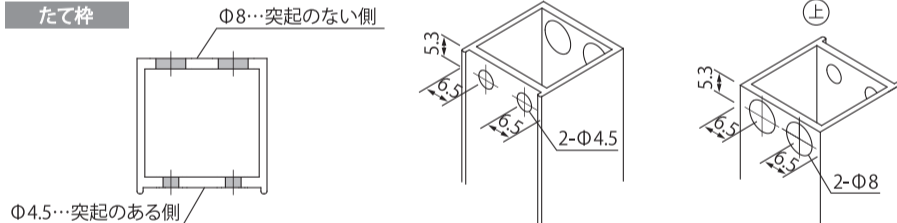
製品寸法図 [寸法単位:mm]



上下カバー

部材の切断のみです。

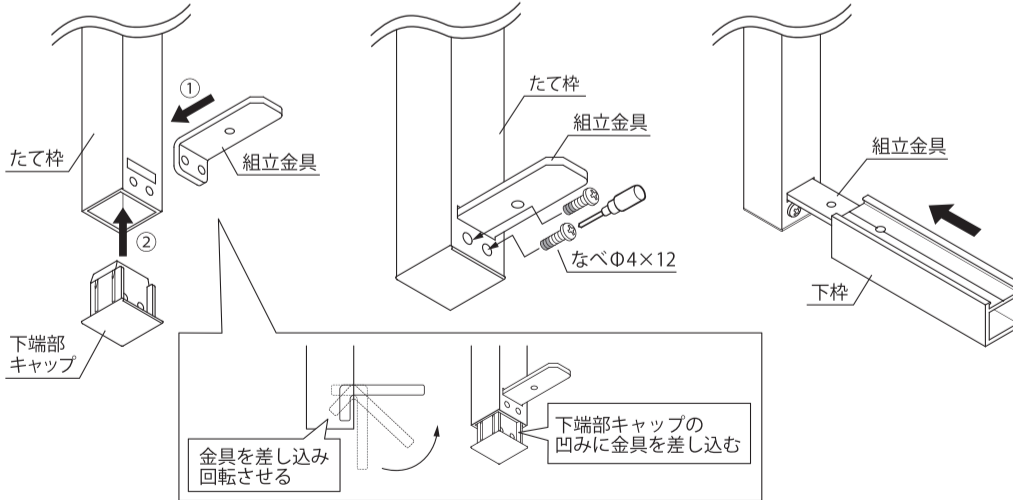
たて枠



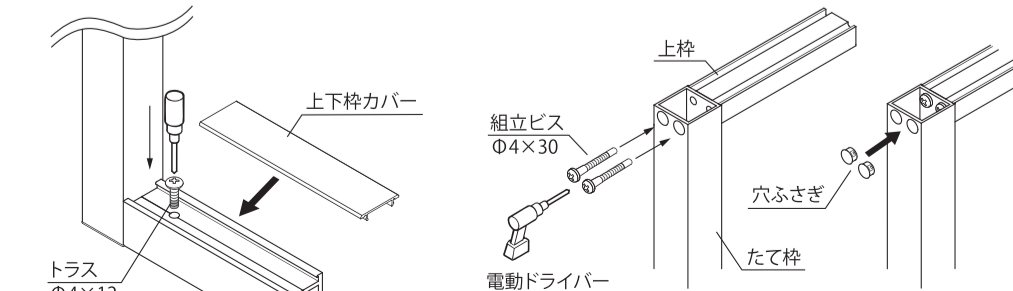
突起のある側: 上端部より5.3mm、側面より6.5mmの位置にΦ4.5の穴を2ヶ所あけてください。
突起のない側: 上端部より5.3mm、側面より6.5mmの位置にΦ8の穴を2ヶ所あけてください。

組立手順

- 1 たて枠に組立金具を挿入後、下端部キャップを挿入する。
- 2 たて枠と組立金具をなべΦ4×12で固定する。
- 3 組立金具に下枠を挿入する。



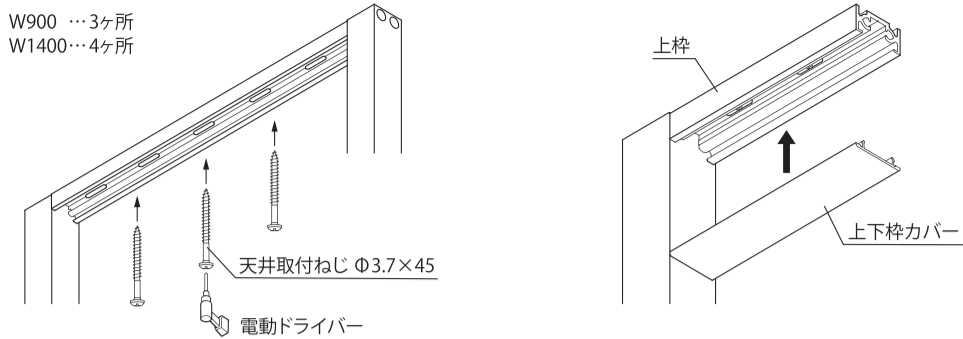
- 4 組立金具と下枠をトラスΦ4×12で固定後、上下枠カバーを取り付ける。
- 5 たて枠と上枠を組立ビスΦ4×30で固定後、穴ふさぎを取り付ける。



※ 電動ドライバーはねじの締め終わりの手前で止め、その後は手回しで確実に締める

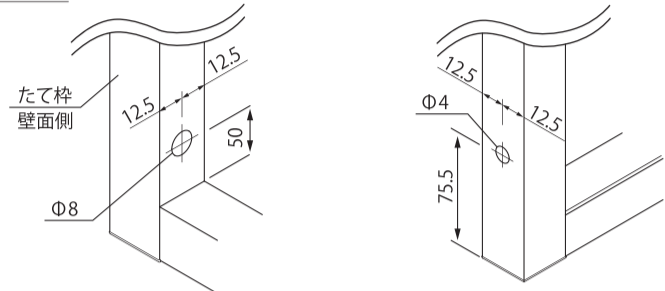
天井に取り付ける場合

- 組み立てた製品を取付部にあて、天井取付ねじΦ3.7×45で上枠を天井に取り付けてください。
- 上枠に上下枠カバーを取り付けてください。



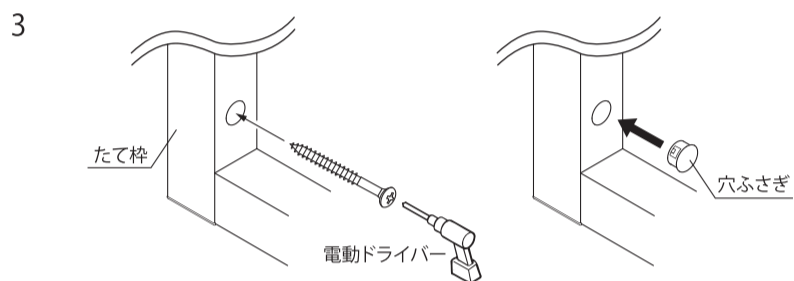
天井+壁面に取り付ける場合

事前追加加工



上図の通り、壁面側たて枠の内側にΦ8、外側にΦ4の穴をあけてください。

- 『天井に取り付ける場合』と同様に天井に取り付けてください。



追加した穴より天井取付ねじΦ3.7×45でたて枠を壁に取り付けた後、穴ふさぎを取り付ける。

注意

- 安全のため作業は2人以上で行ってください。取付前にすべてのねじがしっかり締まっていることを確認してください。水平、垂直が出ていることを確認して取り付けてください。

お手入れ

長期間清掃せず放置すると、表面に付着した汚れが腐食やシミ、塗装剥がれの原因となります。汚れが軽いうちに清掃してください。

金属製品のため、お手入れをすることで永くご使用いただくことが可能です。

お手入れ方法

- お手入れは、柔らかい布など、製品に傷がつかないモノを使用し、から拭きをしてください。金属たわしなどでこすると、表面に傷がつき、腐食のもとになりますので使用しないでください。また、から拭きでとれない場合は、水拭きまたは中性洗剤でふき取り、中性洗剤を使用した後は水拭きし、その後に乾いた布でから拭きをしてください。
- 漂白剤、硫酸、塩酸などは絶対に使用しないでください。変色や光沢が無くなるおそれがあります。
- 塗装面にセロテープ、ガムテープを貼らないでください。剥がした後、汚れが残るおそれがあります。



お手入れの注意点

- お手入れは、定期的に行ってください。
- ひどい汚れを落とす場合でも、強酸・強アルカリ・シンナー・ベンジンなどの有機溶剤、または石油類などを使用しないでください。変色、劣化の原因になることがあります。

取扱説明編

取扱説明書には、製品を安全にお使いいただくための注意事項やお手入れ方法などを記載しています。説明書はお読みになった後も、大切に保管してください。

安全上のご注意

製品を安全にお使いいただき、お客様の危害や損害を未然に防止するためのものです。必ずお読みになってからお使いください。

誤った使い方をしたときに生じる危害や損害の程度を区分して説明

お守りいただく内容を次の図記号で説明

- 警告** 死亡や重傷を負うおそれがある内容
- 注意** 傷害や財産損害が発生するおそれがある内容
- してはいけない内容
- 実行しなければならない内容

警告

- 製品や吊り下げ物にぶらさがり、引っ張る、お子様が遊ぶなど無理な力や衝撃を与えない。落下し、けがや破損のおそれがあります。
- ロープなど長いひも状のものは掛けない。お子様の首が引っ掛かり、重大な事故につながるおそれがあります。
- お子様の手の届く位置に本体バーを設置しない。お子様が遊ぶなどし、落下・けが・破損のおそれがあります。
- 事故防止のため施工は必ず専門業者が行う。落下し、けがや破損のおそれがあります。

注意

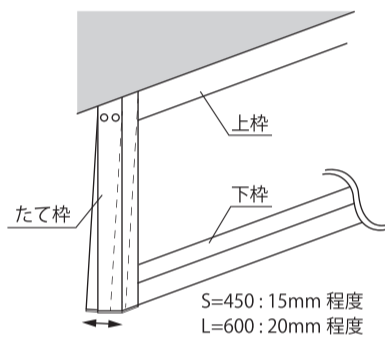
- お客様による修理・改造・分解はしない。予期せぬ事故や損害を招くおそれがあります。
- 火を使う場所の近くでは使用しない。衣類などの吊り下げ物が火の元に近付くと、火災の原因となるおそれがあります。
- 暖房器具やベビーベッドの近くなど、吊り下げ物が落下すると危険な場所では使用しない。予期せぬ事故や損害を招くおそれがあります。
- さびや腐食したハンガー・フックを掛けない。長期間、さびや腐食したハンガー・フックを掛けると、アルミ部材が腐食するおそれがあります。

使用上のご注意

製品を安全にお使いいただくために、ご使用前に必ずお読みください。

- 設置高さによっては、頭をぶつけないよう注意してください。
- 金属製のハンガー・フックを使用した場合、本体バーの表面に傷が生じることがあります。

製品の揺れ



本製品は特性上、上記の範囲内で前後に揺れる構造となっております。(左記の範囲内であれば製品不具合ではございません。)左記の範囲を超えて、大きく揺れる場合は「上枠とたて枠の組立部」「上枠の天井固定部」を点検、確認してください。

製品保証書

本書は、当社の製品に関し、ここに記載の保証期間・保証内容の範囲において無償で修理を行うことをお約束するものです。保証期間中に損傷などの不具合(以下「不具合」といいます)が発生した場合には、お求めの取扱い店、または当社窓口にご相談ください。

- 保証期間 通常的环境下において、製品の施工完了日から起算して1年間とします。
- 保証内容 取扱説明書、またはその他の注意書きに基づく適正なご使用状態で、保証期間内に不具合が発生した場合には、下記に例示する免責事項を除き無償で修理いたします。

●免責事項(保証期間内でも、次の様な場合には、有償での修理となります。)

- ① 当社の指示のない第三者の加工、組み立て、施工(基礎工事、取り付け工事など)、管理、メンテナンスなどに起因する不具合(例えば、「海砂や急結剤を使用したモルタルによる腐食」、「台所用合成洗剤(液性:中性)以外のクリーニング剤を使用したことによる変色や腐食」、「工事中の養生不良に起因する変色や腐食」、「現場加工などによる納まり、仕上げの不備」など)
- ② 表示された製品の性能を超えた、性能を必要とする場所に取り付けられた場合の不具合
- ③ 建築躯体の変形など製品以外の不具合に起因する、製品の不具合
- ④ 製品の経年劣化(変質、変色など)、またはこれらに伴うサビ・カビ、またはその他の不具合
- ⑤ 製品周辺の自然環境、住環境などに起因する腐食、またはその他の不具合(例えば、「塩害による腐食、大気中の砂塵、煤煙、金属粉、亜硫酸ガス、アンモニア、車の排気ガスなどが付着して起きる腐食」、「異常な高温・低温・多湿による、膨張・ひび割れ・伸縮・ねじれ」などの不具合)
- ⑥ 製品、または部品の材料特性に伴う現象(例えば、塗装工程での若干の色ムラや柄のバラつきなど)
- ⑦ 天災、その他の不可抗力(例えば、暴風、豪雨、高潮、地震、落雷、洪水、地盤沈下、火災などによる不具合、またはこれらによって製品の性能を超える事態が発生した場合の不具合)
- ⑧ 実用化されている技術では、予測することが不可能な現象、またはこれが原因で生じた不具合
- ⑨ 引き渡し後の調整不備や適切な維持管理を行わなかったこと、および引き渡し後の移動・移設による損傷、または故意による不具合
- ⑩ お客様もしくは、第三者の故意、過失、不当な組み立て、取り付け、修理、改造(必要部品の取り外しを含む)に起因する不具合
- ⑪ 本来の使用目的以外の用途に使用された場合の不具合、または使用目的と異なる使用方法による場合の不具合
- ⑫ 犯罪などの不法な行為に起因する、破損や不具合
- ⑬ 製品の構成部材の一部でも、当社が供給した以外のモノによる不具合
- ⑭ 施工記録書の提出がない場合、または施工記録表に記入漏れや虚偽の記載がある場合
- ⑮ 製品の汚れやサビ・カビなど、通常のお手入れ不足による不具合
- ⑯ 凍結による故障および損傷
- ⑰ 仕上げキズなどで引き渡し時にお申し出が無かったもの
- ⑱ 離島または離島に準ずる遠隔地への出張を行う場合の出張に要する実費
- ⑲ 設置面の凹凸やそれに伴うメンテナンス作業
- ⑳ 温泉水や井戸水など、水道法に定められた飲料水の水素基準に適合しない水を供給したことによる不具合
- ㉑ 硫黄やアルカリ分を含む入浴剤による損傷
- ㉒ 建物完成後、入居までの間に管理などの不備により生じたもの

*保証期間経過後の修理、交換などは有償での対応といたします。
*修理、交換などのアフターメンテナンスに関しては、ご購入された販売店様、または当社窓口までお問い合わせください。
*この「製品保証について」は、お客様の法律上の権利を制限するものではありませんので、保証期間経過後の修理についてご不明の場合は、当社窓口までお問い合わせください。
*当保証は日本国内に適用されるものとし、日本国外に納品されたものについては、適用されないものとします。

施工記録表(保守のための記録)

製品名	電話番号
工事名	設置年月日
工事店名	納品台数

お問い合わせ先

アルメタックス株式会社
〒531-6130
大阪市北区大淀中1丁目1番30号
梅田スカイビルタワーウエスト30階
https://almetaxstore.com/pages/contact-us
日本国内に適用されるものとし、日本国外に納品されたものについては適用されないものとします。



関連商品は
アルメタックスストアより
https://almetaxstore.com/



発行日: 2026.5